



Geçerli yükler

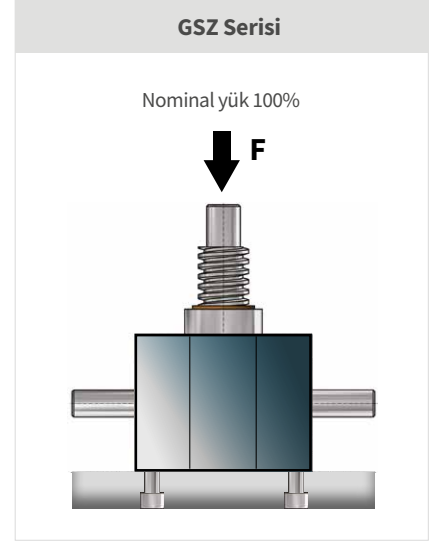
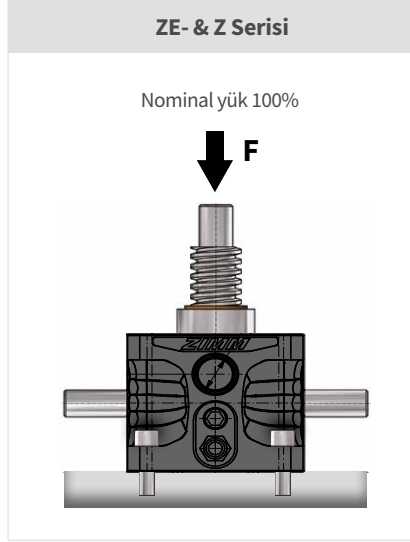
Geçerli yükler – sabit

Vidalı krikolar, sıkıştırma ve gerilmede tam statik nominal yük için tasarlanmıştır. İzin verilen yük montaj türüne bağlıdır.

Basınç yükü

Tam nominal yük

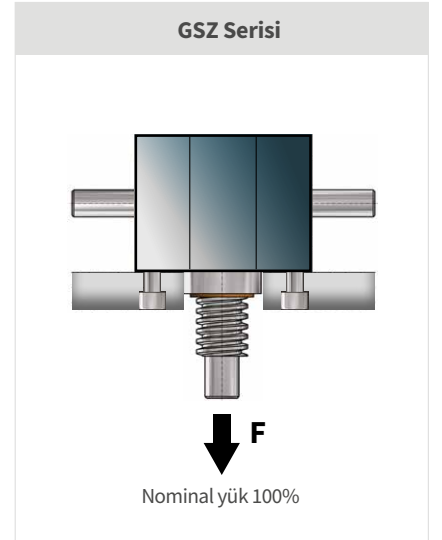
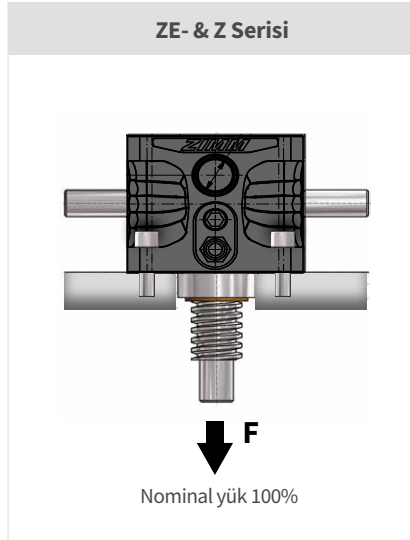
Redüktörler tam statik nominal yük ile yüklenebilir.



Çekme yüklü destek plakası

Tam nominal yük

Redüktörler tam statik nominal yük ile yüklenebilir.





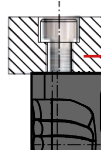
Geçerli yükler

Geçerli yükler – sabit

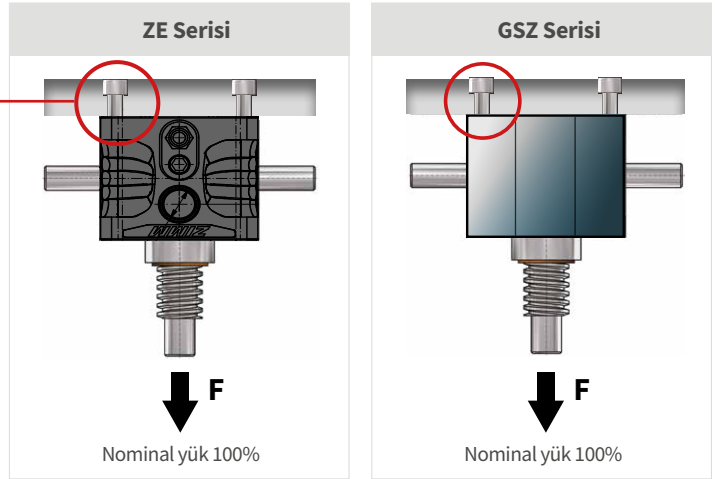
Sabitlenme vidaları üzerindeki gerilme yükü (kör delik)

Tam nominal yük

Vidalama derinliğine ve vidaların sıkma torkuna uyulduğu takdirde, tam statik nominal yüke izin verilir.



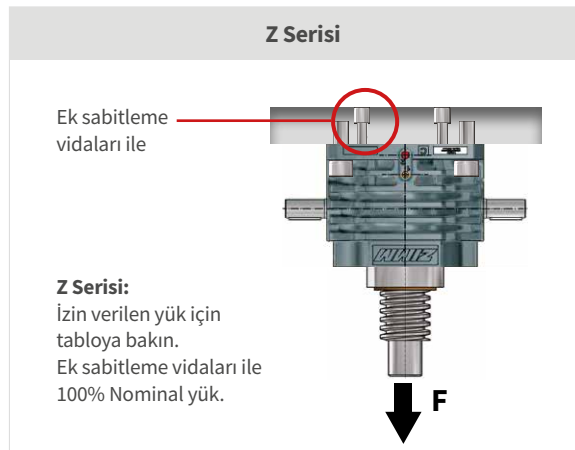
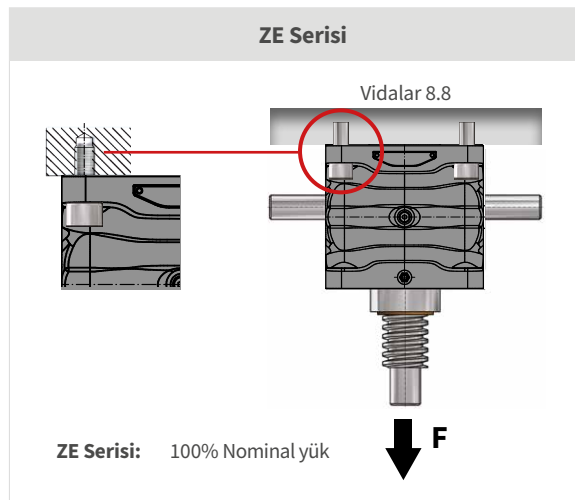
Şanzıman	Kılavuz	Vidalama derinliği mm	Sıkma torku Nm
GSZ-2	M6	8 kadar 10	8
ZE-5	GSZ-5	M8	10 kadar 11,5
ZE-10	GSZ-10	M8	10 kadar 15
ZE-25	GSZ-25	M10	12 kadar 15
	GSZ-50	M12	12 kadar 17
	GSZ-100	M16	16 kadar 20
	GSZ-150	M20	24 kadar 27
			172



Sabitlenme vidaları üzerindeki gerilme yükü (Muhafazadaki geçiş delikleri)

Şanzıman	İzin verilen yük kN	ek sabitleme vidaları ile*
ZE-5	100% Nominal yük	
ZE-10	100% Nominal yük	
ZE-25	100% Nominal yük	
ZE-35	100% Nominal yük	
ZE-50	100% Nominal yük	
ZE-100	100% Nominal yük	
ZE-150	100% Nominal yük	
ZE-200	100% Nominal yük	
ZE-250	100% Nominal yük	Nominal yük 250 kN
ZE-350	100% Nominal yük	Nominal yük 350 kN
Z-500	110	Nominal yük 500 kN
Z-750	210	Nominal yük 750 kN
Z-1000	istek üzerine	Nominal yük 1000 kN

*Açık delik ve kör delik dişleri, boyut sayfası ve vidalama derinliği talep üzerine



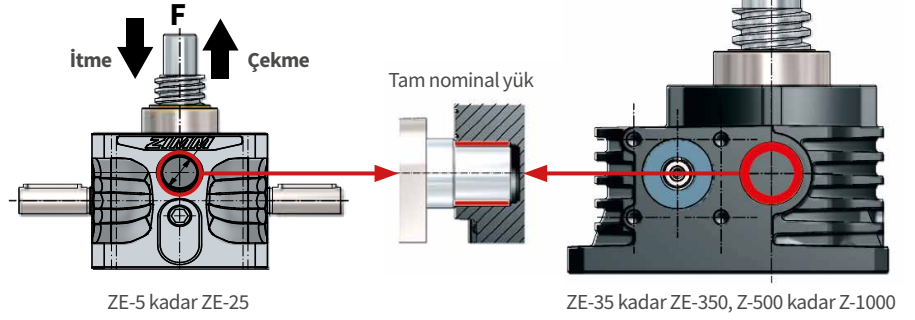


Geçerli yükler

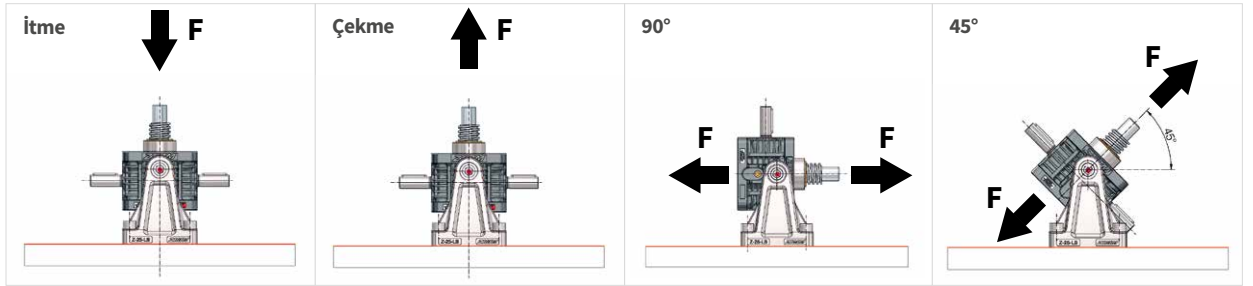
Geçerli yükler – dönebilen

ZE & Z Serisi Gövde içi pivot yatağı

Döner burçlar standart olarak ZE ve Z serisi dişli kutusu gövdesine entegre edilmiştir: Döner burçlar sıkıştırma ve gerilimde tam nominal yüke maruz kalabilir. ZE-5 ila 25 Ön ve arka ZE-35 ila 200, Z-250 ila Z-1000 Yanal.

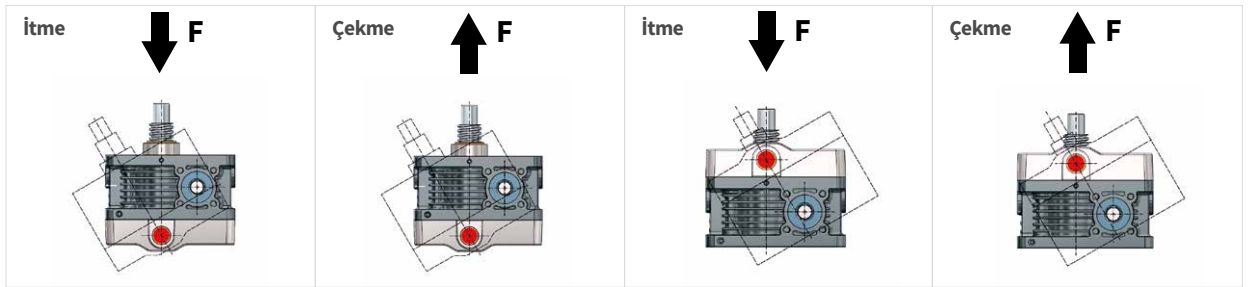


Yatak kaidesi LB ZE-5 ila ZE-25 için



ZE-5 (ZE-5/10-LB)	Nominal yük 5 kN	Nominal yük 5 kN	Nominal yük 5 kN	Nominal yük 5 kN
ZE-10 (ZE-5/10-LB)	Nominal yük 10 kN	Nominal yük 10 kN	7 kN	6,5 kN
ZE-25 (ZE-25-LB)	19,5 kN	17,5 kN	10 kN	9,5 kN

ZE-5 kadar ZE-25 – Pivot yatak plakası KAR



ZE-5-KAR	Nominal yük 5 kN	2,5 kN	2,5 kN	Nominal yük 5 kN
ZE-10-KAR	Nominal yük 10 kN	3,5 kN	3,5 kN	Nominal yük 10 kN
ZE-25-KAR	Nominal yük 25 kN	10 kN	10 kN	Nominal yük 25 kN

- Boyutlandırma için lütfen planlanan tüm parçaları not edin
- Yük yönü, dişli kutusu döner yatak plakasına baskı yapacak şekilde seçilmelidir. Yük yönü farklıysa, azaltılmış değerler geçerlidir.

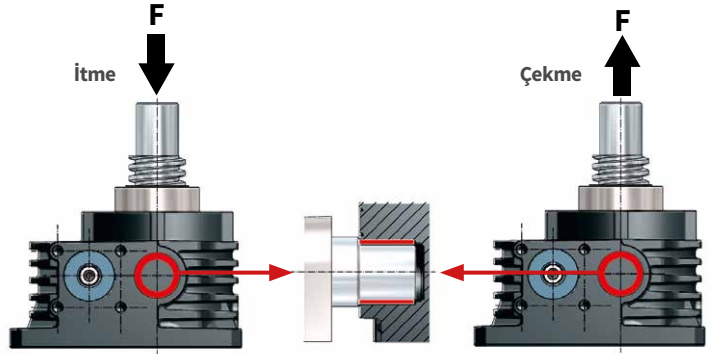


Geçerli yükler

Geçerli yükler – dönebilen

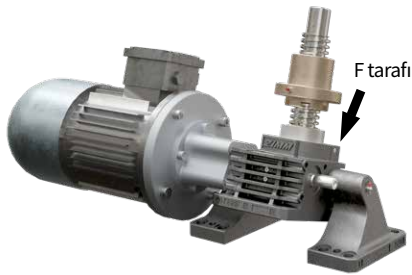
ZE-35 ila ZE-350 ve Z-500 ila Z-1000 – Gövde içi pivot yatağı

Düzenek için lütfen tabloya bakınız.



Z-500 - Z-1000 Tertibatı

Z-500'den itibaren, taban plakası muhafazanın geri kalanından daha geniş olduğu için dişli kutusu baş aşağı (F tarafı) monte edilir.



İzin verilen yük Şanzıman muhafazası

İzin verilen yük
Germe, sıkıştırma için
yatak braketini 90° ve
45° yük yönü

Şanzıman	İtme	Çekme	İzin verilen yük Germe, sıkıştırma için yatak braketini 90° ve 45° yük yönü
ZE-35	Nominal yük 35 kN	Nominal yük 35 kN	Nominal yük 35 kN
ZE-50	Nominal yük 50 kN	Nominal yük 50 kN	Nominal yük 50 kN
ZE-100	Nominal yük 100 kN	Nominal yük 100 kN	Nominal yük 100 kN
ZE-150	Nominal yük 150 kN	Nominal yük 150 kN	Nominal yük 150 kN
ZE-200	Nominal yük 200 kN	Nominal yük 200 kN	Nominal yük 150 kN
ZE-250	Nominal yük 250 kN	Nominal yük 250 kN	Nominal yük 250 kN
ZE-350	Nominal yük 350 kN	Nominal yük 350 kN	Nominal yük 350 kN
Z-500	280 kN	310 kN	istek üzerine
Z-750	istek üzerine	istek üzerine	istek üzerine
Z-1000	istek üzerine	istek üzerine	istek üzerine

ZE-35 ila ZE-350, Z-500 ila Z-1000 – Yatak kaidesi LB

İtme	Çekme	90°	45°
yukarıdaki tabloya bakınız	yukarıdaki tabloya bakınız	yukarıdaki tabloya bakınız	yukarıdaki tabloya bakınız

Kardan adaptörü DMA



Ana yük yönü

Yük somunun üzerine gelecek şekilde ana yük yönünü seçin.

Destek borusu STRO



Sıkıştırma tam nominal yüke izin verilir. Destek borusu sadece gerilimle sınırlı bir yüke maruz bırakılmamalıdır.