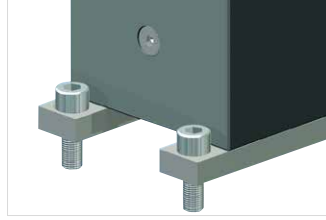




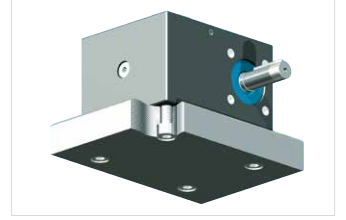
Sabitleme Parçaları

Sabitleme – Fix



Sabitleme şeritleri (GSZ serisi için):
GSZ redüktörleri için, yukarıdan montaj için BFL montaj şeritleri gereklidir.

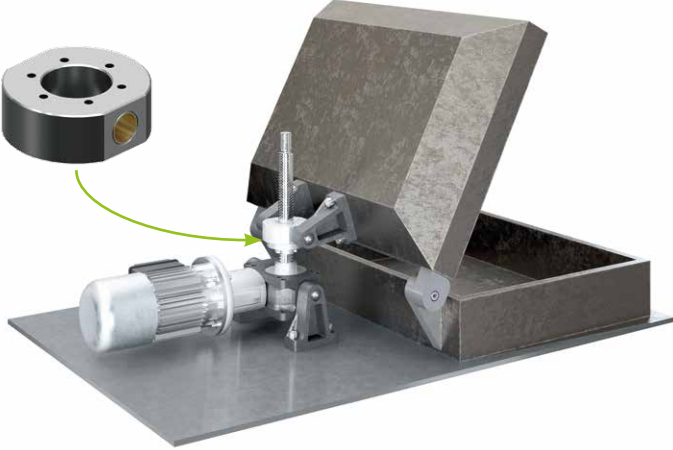
Durch die Auflageplatte:



Kör delik dişi (ZE ve GSZ serisi):
Redüktörler, kör delik dişi kullanılarak alt taraftan sabitlenebilir. ZE boyutu 5 ila 25, GSZ serisi: tüm boyutlar

Sabitleme - Dönebilen

Dubleks somun adaptörü DMA



DMA Dupleks somun adaptörü DM Dupleks somun üzerine basitçe vidalanır. Döner rulman, rulman bloğu LB ile veya müşteri tarafından sağlanan bir tasarımla monte edilir.



Pivot yatak destek borusu STRO



Döner yataklı destek borusu STRO, dönme noktalarının dış tarafta olması avantajına sahiptir. Dezavantajı ise dişli kutusu ve motor ağırlığının merkezde olmasıdır. Üretim her zaman müşteriye özeldir.



Sabitleme Parçaları

Sabitleme – Dönebilen

ZE-5 bis ZE-25

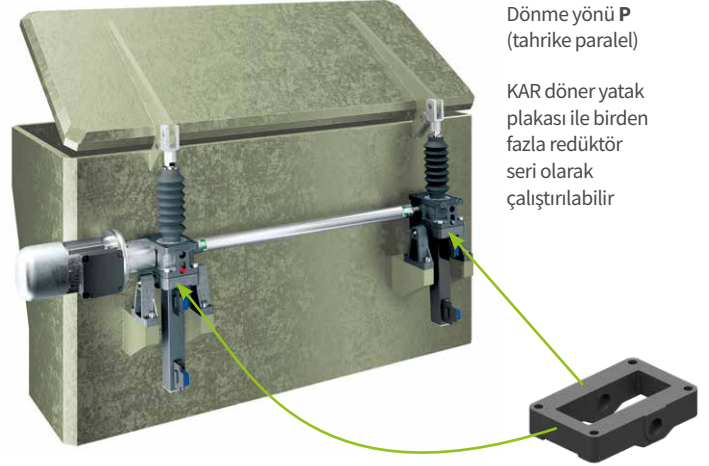


Dönme yönü **R**
(tahrike dik açılarda)

Entegre döner gözler

Basit ve uygun maliyetli tasarım: döner burçlar dişli kutusu gövdesine entegre edilmiştir ve PTFE kaplıdır ve bu nedenle normal çalışma sırasında yağlanmaları gerekmez.

Pivot yatak plakası KAR



Dönme yönü **P**
(tahrike paralel)

KAR döner yatak plakası ile birden fazla redüktör seri olarak çalıştırılabilir

KAR Döner yatak plakası

Büyük motorlar, uzun stroklar ve yüksek çalışma döngüleri için KAR döner yatak plakasına sahip varyant tercih edilir, çünkü motor ağırlığı yatak noktaları tarafından desteklenir ve iş miline etki etmez.

ZE-35 ila ZE 200 ve Z-250 ila
Z-1000 için yatak kaidesi tasarımı

Entegre Döner gözler

Basit ve uygun maliyetli tasarım:
Döner burçlar dişli kutusu gövdesine entegre edilmiştir.

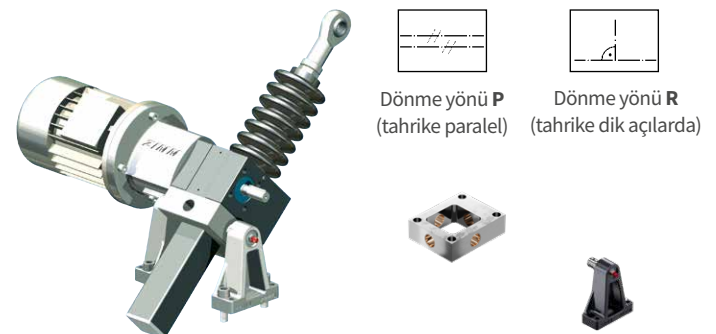


Dönme yönü **P**
(tahrike paralel)

GSZ-2 ila GSZ-150

KAR Döner yatak plakası

ile GSZ redüktörlerin E (üst) veya F (alt) tarafına bir döner yatak plakası monte edilebilir. Dönme yönü P veya R için her zaman 4 delik vardır.



Dönme yönü **P**
(tahrike paralel)

Dönme yönü **R**
(tahrike dik açılarda)

Döner yatak plakaları KAR talep üzerine