

Alles aus einer Hand

GSZ & KSZ | 2,5 kN



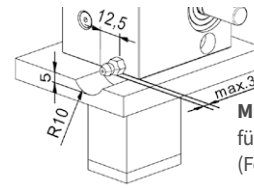


Hubgetriebe 2,5 kN

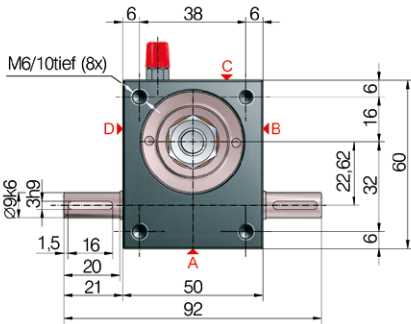
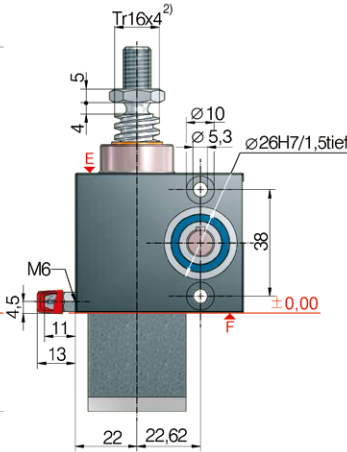
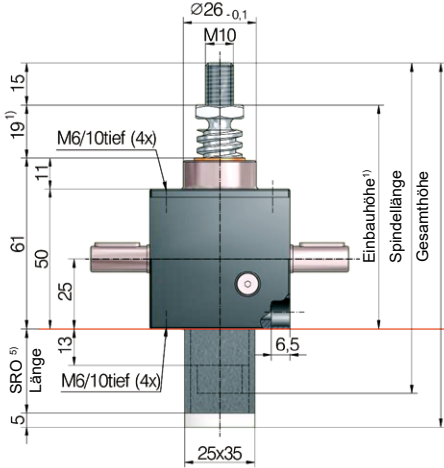
GSZ-2-S-TR | Trapezgewinde | Stehende Spindel



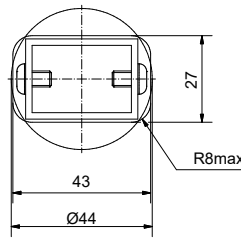
Spindelschmierung während Betrieb



Mindestplatzbedarf für Spindelschmierung (Fettpresse)



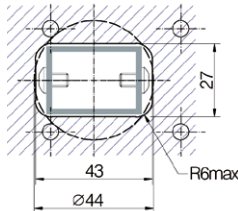
Schutzrohr Durchbruch SRO:



5) Schutzrohlänge SRO mit Tr 16x4-Spindel

Ohne Aus-/Verdrehsicherung	47 + Hub
Mit Aus-/Verdrehsicherung	62 + Hub
Mit Verdrehsicherung und Endschalteset ES	117 + Hub
Mit Verdrehsicherung und ESSET und KAR*	139 + Hub

*Mit Faltenbalgbefestigungsring FBR

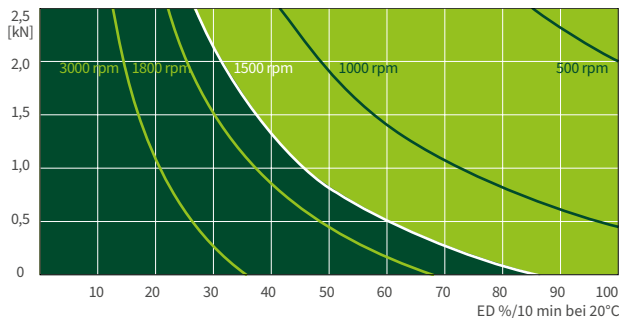


Bestell-Code	Getriebe (Baureihe)	Baugröße	Version (Bauart)	Übersetzung	Spindel	Hub pro Antriebswellenumdrehung
GSZ-2-SN	GSZ	2,5	S (Stehende Spindel)	N (Normal) 4:1	Tr 16x4	1,00 mm
GSZ-2-SL				L (Langsam) 16:1		0,25 mm

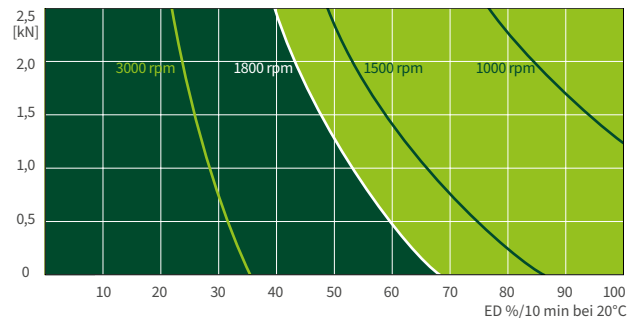
2,5 kN

Einschaltdauer-Kennfeld, thermisch (S + R)

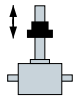
Übersetzung „N“ (4:1)



Übersetzung „L“ (16:1)

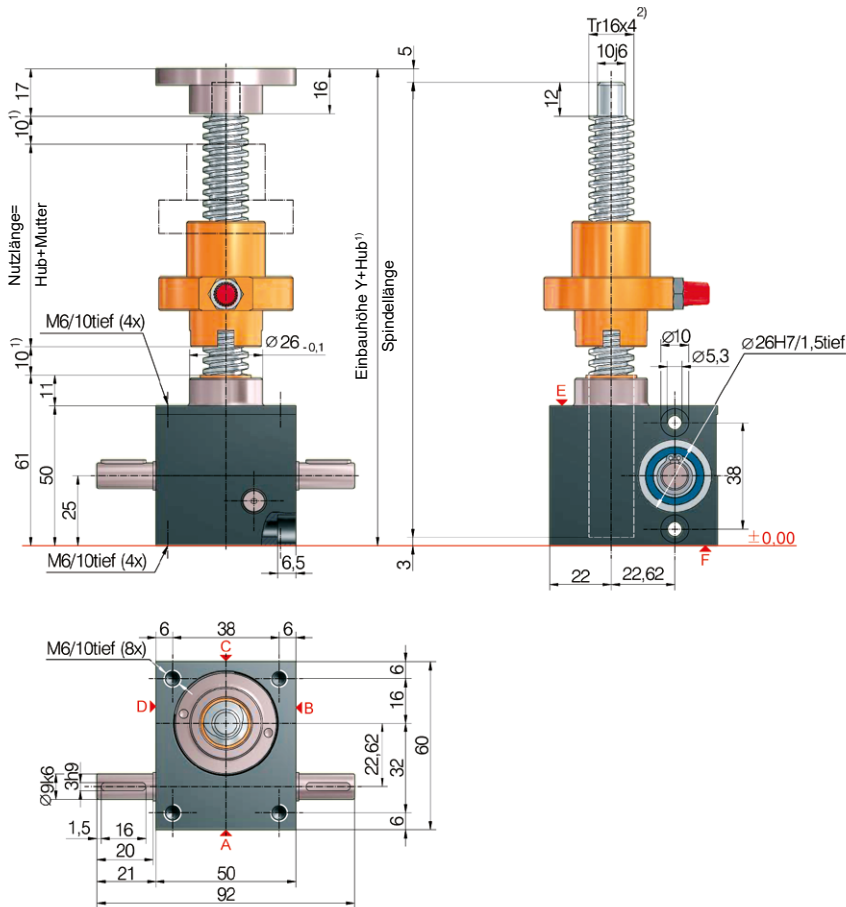


Diese Kennfelder dienen zur Orientierung unter industriellen Standardbedingungen (Umgebungstemperatur 20°C etc.) und richtiger Wartung (Schmierung etc.). Die Kennfelder basieren auf ZIMM Standard Trapezgewinde Tr 16x4. Bei Kugelgewinde KGT können die Einschalt Dauern ein vielfaches mehr betragen.



Hubgetriebe 2,5 kN

GSZ-2-R-TR | Trapezgewinde | Rotierende Spindel



Bestell-Code	Getriebe (Baureihe)	Baugröße	Version (Bauart)	Übersetzung	Spindel	Hub pro Antriebswellenumdrehung
GSZ-2-RN	GSZ	2,5	R (Rotierende Spindel)	N (Normal) 4:1	Tr 16x4	1,00 mm
GSZ-2-RL				L (Langsam) 16:1		0,25 mm

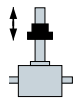
Technische Daten Baureihe GSZ-2-S / GSZ-2-R

max. Druck / Zugkraft statisch:	2,5 kN (250 kg)
max. Druck / Zugkraft dynamisch:	siehe Einschaltdauer-Kennfeld
Eintriebsdrehzahl:	1500 rpm / max. 3000 rpm (last- und zyklusabhängig)
Spindeldimension Standard:	Tr 16x4 ²⁾
Getriebeübersetzung:	4:1 (N) / 16:1 (L)
Gehäusewerkstoff:	Aluminium, korrosionsschutz
Schneckenwelle:	Stahl, rostfrei, geschliffen
Gewicht Hubgetriebe:	0,6 kg
Gewicht Spindel/m:	1,21 kg
Getriebschmierung:	synth. Fett
Spindelschmierung:	Fettschmierung
Betriebstemperatur Getriebe:	max. 60°C, höher auf Anfrage
Massenträgheitsmoment:	N: 0,047 kg cm ² / L: 0,031 kg cm ²
Eintriebsdrehmoment (bei 1500 rpm):	max. 1,4 Nm (N) / max. 0,5 Nm (L)
Durchtriebsdrehmoment:	max. 9 Nm
Antriebsdrehmoment M _G (Nm):	F (kN) x 0,52 ^{3,4)} (N-Normal) F (kN) x 0,15 ^{3,4)} (L-Langsam)
Losbrechmoment:	Antriebsdrehmoment M _G x 1,5

Zwischen Getriebe und Mutter bzw. Mutter und Gewindeende (mind.) 10 mm Sicherheitsabstand einplanen!
 Detaillierte Ermittlung der Hubabhängigen Einbaumaße (Faltenbalg, Spindel, Schutzrohr...) komfortabel mit unserem Online-Konfigurator möglich:
www.zimm.com

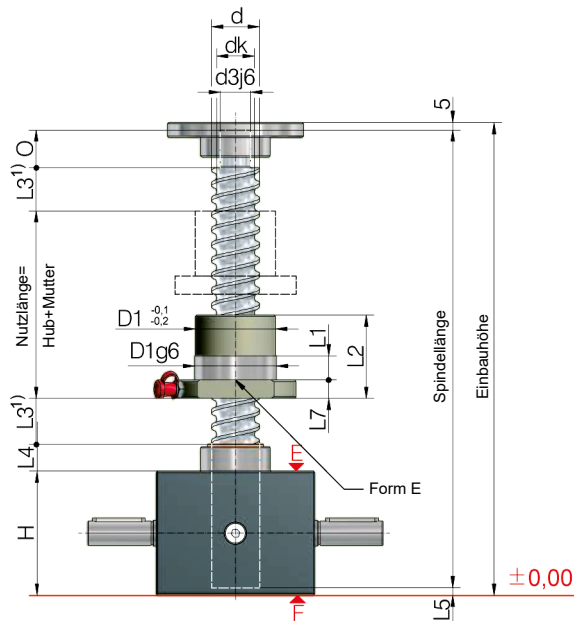
Wichtige Hinweise:

- 1) bei Faltenbalg Verlängerung bitte prüfen zB. durch Online-Konfigurator
- 2) Tr 16x4 ist Standard, außerdem erhältlich: 2-gängig, INOX, linksgängig, verstärkte Spindel Tr 18x4 (nur bei R-Version)
- 3) Faktor beinhaltet Wirkungsgrade, Übersetzungen und 30% Sicherheit
- 4) bei 4 mm Spindelsteigung
- 5) Ermittlung Länge Schutzrohr SRO einfach und komfortabel mit unserem Online Konfigurator möglich: www.zimm.com



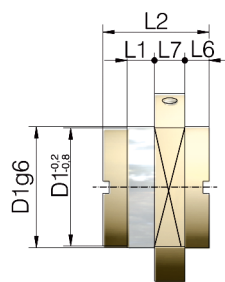
Hubgetriebe 2,5 kN

GSZ-2-R-KGT | Kugelgewindetrieb | Rotierende Spindel

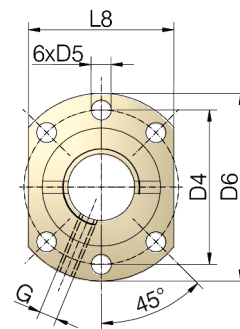


Einbaulage Flanschmutter:

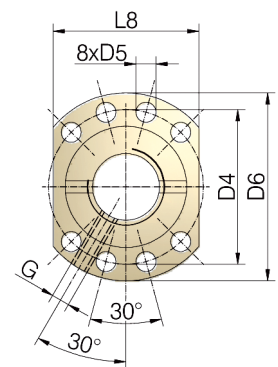
G = Flansch Getriebeseitig (wie dargestellt)
S = Flansch Spindel-seitig



Form S



Bohrbild 1
nach DIN 69051



Bohrbild 2
nach DIN 69051

Getriebe	KGT Spindel		Hub pro Antriebsumkehrung		KGT Tragzahl kN		Mutter		Schmierbohrung	Axialspiel max ³⁾
	ØxP	RN	RL	dyn. C ²⁾	stat. Co=C _{oa}	Form	Bohrbild	G	mm	
GSZ-2	16x5	1,25	0,31	10,1	12	E	1	M6	0,06	
	16x10	2,5	0,63	11,1	12,9	E	1	M6	0,06	

Getriebe	KGT Spindel		Abmessungen mm															
	ØxP	d	dk	d3j6	O	H	D1	D4	D5	D6	L1	L2	L3 ¹⁾	L4	L5	L6	L7	L8
GSZ-2	16x5	15,5	12,9	10	12	50	28	38	5,5	48	10	42	15	11	3		10	40
	16x10	15,4	13	10	12	50	28	38	5,5	48	10	55	25	11	3		10	40

Technische Daten Baureihe GSZ-2-R

max. Druck / Zugkraft statisch:	2,5 kN (250 kg)
Eintriebsdrehzahl:	1500 rpm / max. 3000 rpm
Betriebstemperatur Getriebe:	max. 60°C, höher auf Anfrage
Massenträgheitsmoment:	N: 0,047 kg cm ² / L: 0,031 kg cm ²
Eintriebsdrehmoment (bei 1500 rpm):	max. 1,4 Nm (N) / max. 0,5 Nm (L)
Durchtriebsdrehmoment:	max. 9 Nm
Getriebeuntersetzung:	4:1 (Normal) / 16:1 (Langsam)
Gehäusewerkstoff:	Aluminium korrosionsschutz
Schneckenwelle:	Stahl, einsatzgehärtet, geschliffen
Gewicht (Hubgetriebe):	0,6 kg
Getriebe- / Spindelschmierung:	synth. Fließfett / Fettschmierung

Aufgrund fehlender Selbsthemmung ist eine Haltebremse notwendig:
Bremsmotor oder zusätzliche Federdruckbremse.

Spindel: 1.1213 (Cf 53), induktiv gehärtet und poliert.

Steigungsgenauigkeit: 0,05 mm / 300 mm

1) Das Maß L3 kann bei entsprechender Steuerung, nach Rücksprache reduziert werden.

Bei Spindelschutz mit Faltenbalg oder Spiralfeder ist eventuell eine Verlängerung notwendig.

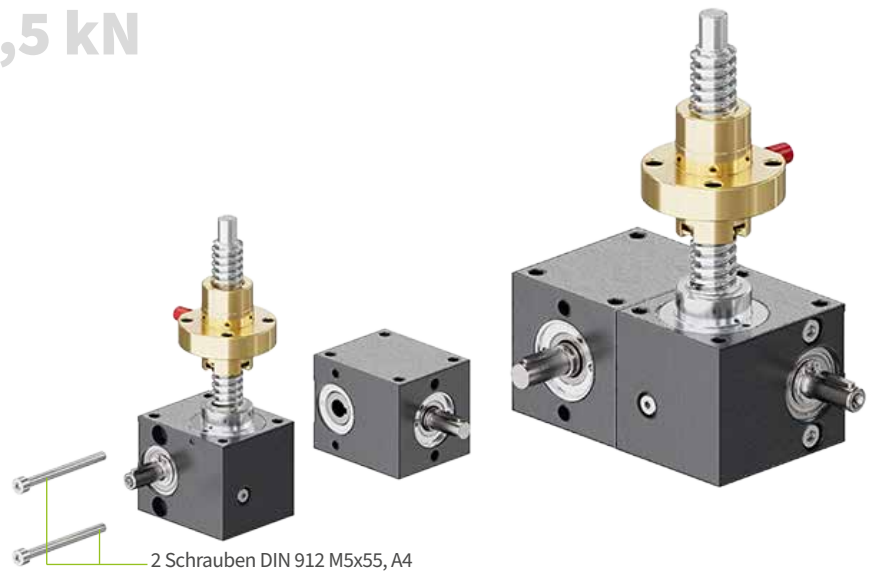
2) Dynamische Tragzahl nach DIN ISO 3408.

3) Eingegängtes Spiel 0,02 mm auf Anfrage erhältlich.

Kegelradgetriebe 2,5 kN

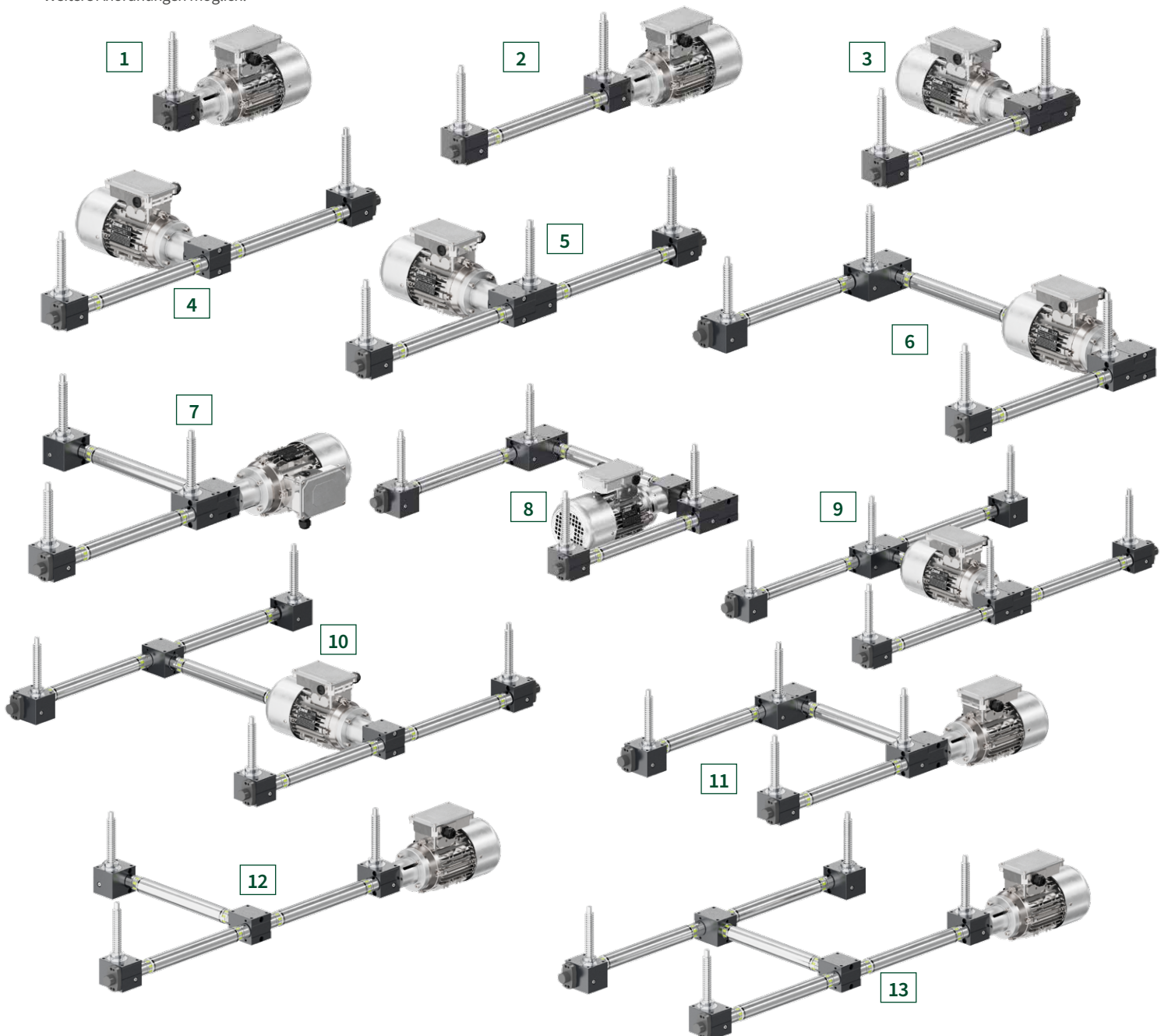
KSZ-2

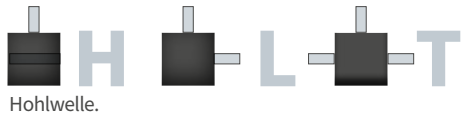
Da das KSZ-2 ein Aufsteckgetriebe ist, unterscheiden sich die Anordnungen etwas zu den größeren Kegelradgetrieben wie die KSZ-H Serie.



Beispiele Anordnungen

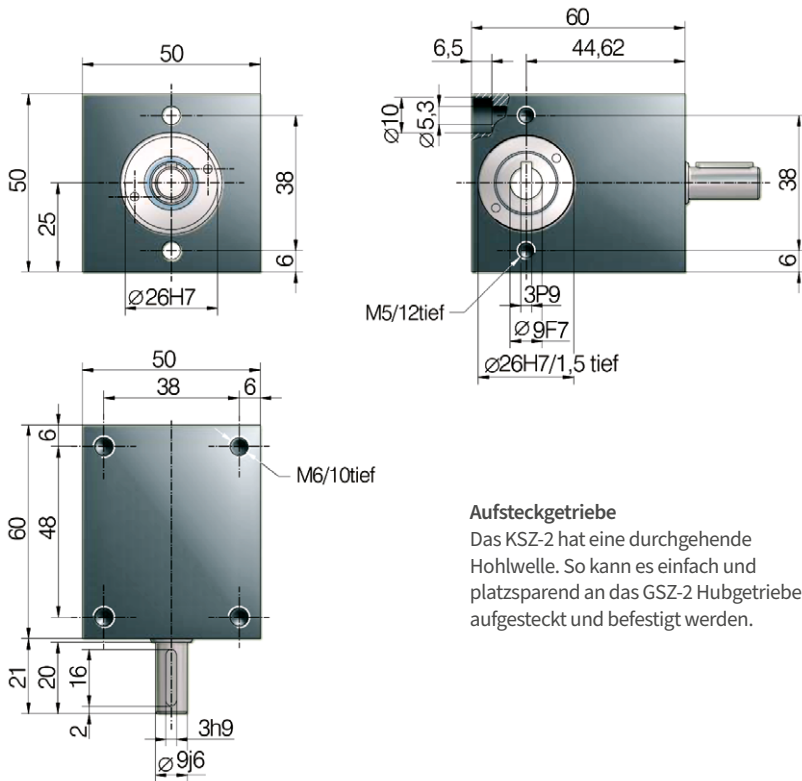
Weitere Anordnungen möglich.





Hohlwelle.

Kegelradgetriebe 2,5 kN

KSZ-2


Aufsteckgetriebe

Das KSZ-2 hat eine durchgehende Hohlwelle. So kann es einfach und platzsparend an das GSZ-2 Hubgetriebe aufgesteckt und befestigt werden.



Spiralverzahnt

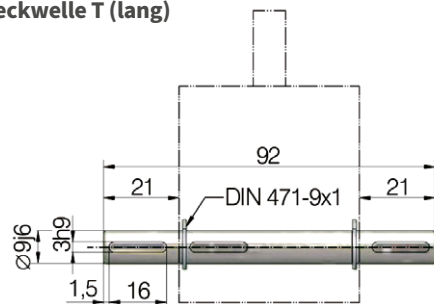
Ruhiger Lauf sowie hohe Drehmomente durch Spiralverzahnung.

Technische Daten KSZ-2

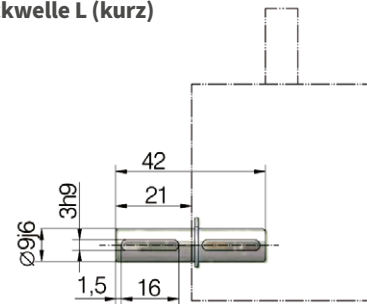
max. Druck / Zugkraft statisch:	2,5 kN (250 kg)
Eintriebsdrehzahl:	1500 rpm / max. 3000 rpm
Spindeldimension Standard GSZ-2:	Tr 16x4 ³⁾ (GSZ-2)
Übersetzung:	1:1
Gehäusewerkstoff:	Aluminium, harteloxiert
Schneckenwelle:	Stahl, rostfrei, geschliffen
Gewicht Hubgetriebe:	0,45 kg
Spindelschmierung:	Fließfett
Einschaltdauer:	40%
max. Drehmoment:	3 Nm
Durchtriebsdrehmoment:	max. 4,2 Nm



Steckwelle T (lang)



Steckwelle L (kurz)



Hinweis

Durch Montage einer Steckwelle kann das KSZ-2 wie ein gewöhnliches Winkelgetriebe eingesetzt werden.

Ihre Anfrage ist unser Antrieb



ZIMM Group GmbH

Millennium Park 3, A-6890 Lustenau

T +43 5577 806-0, E info@zimm.com