

# Emisyonsuz bir gelecek için teknoloji

## ZIMM ile sanayinin karbonsuzlaştırılması için bir kullanım örneđi

### ZIMM – Dünya çapında sürdürülebilir süreçler için verimli tahrik çözümleri

Geleceđin endüstrisi verimlilik, yenilikçilik ve iklim korumasını bir araya getiren çözümlere ihtiyaç duyuyor. ZIMM olarak, tam da bu yaklaşımı benimseyen bir projenin parçası olmaktan gurur duyuyoruz: Sonsuz dişli vidalı krikolarımızla, CO<sub>2</sub> içermeyen malzeme üretimini aktif olarak ileriye taşıyor ve böylece endüstriyel süreçlerin karbondan arındırılmasına katkıda bulunuyoruz.

Son teknoloji ürünü bir demonstrasyon tesisinde, řu anda tamamen CO<sub>2</sub> emisyonu olmadan malzemelerin endüstriyel üretimini sağlayan yeni bir süreç geliştirilmektedir. Bu yenilikçi teknoloji, iklim dostu bir endüstri ve sürdürülebilir deđer zincirlerine dođru kararlı bir adımdır.



## Çözüm önerisi

# İlerleme için hassasiyet

Sonsuz dişli vidalı krikolarımız bu sistemde kilit bir rol oynamaktadır: proses stabilitesi ve üretim verimliliği için gerekli olan hassas kaldırma ve konumlandırma hareketlerini sağlarlar. Projeye tam olarak uyarlanmış ve gerekli tüm tahrik bileşenleri ve aksesuarlarla donatılmış bir J düzeneği kullanılmaktadır.

Test aşamasındaki zorlu gereklilikleri optimize etmek için sistem, bir başka J düzenlemesi ile esnek bir şekilde genişletilmiştir. Bu modüler güçlendirme, farklı çalışma koşulları altında hassas analiz yapılmasını sağlar ve tüm sistemin güvenlik, verimlilik ve teknolojik olgunluğunun sürekli olarak optimize edilmesine önemli bir katkıda bulunur.

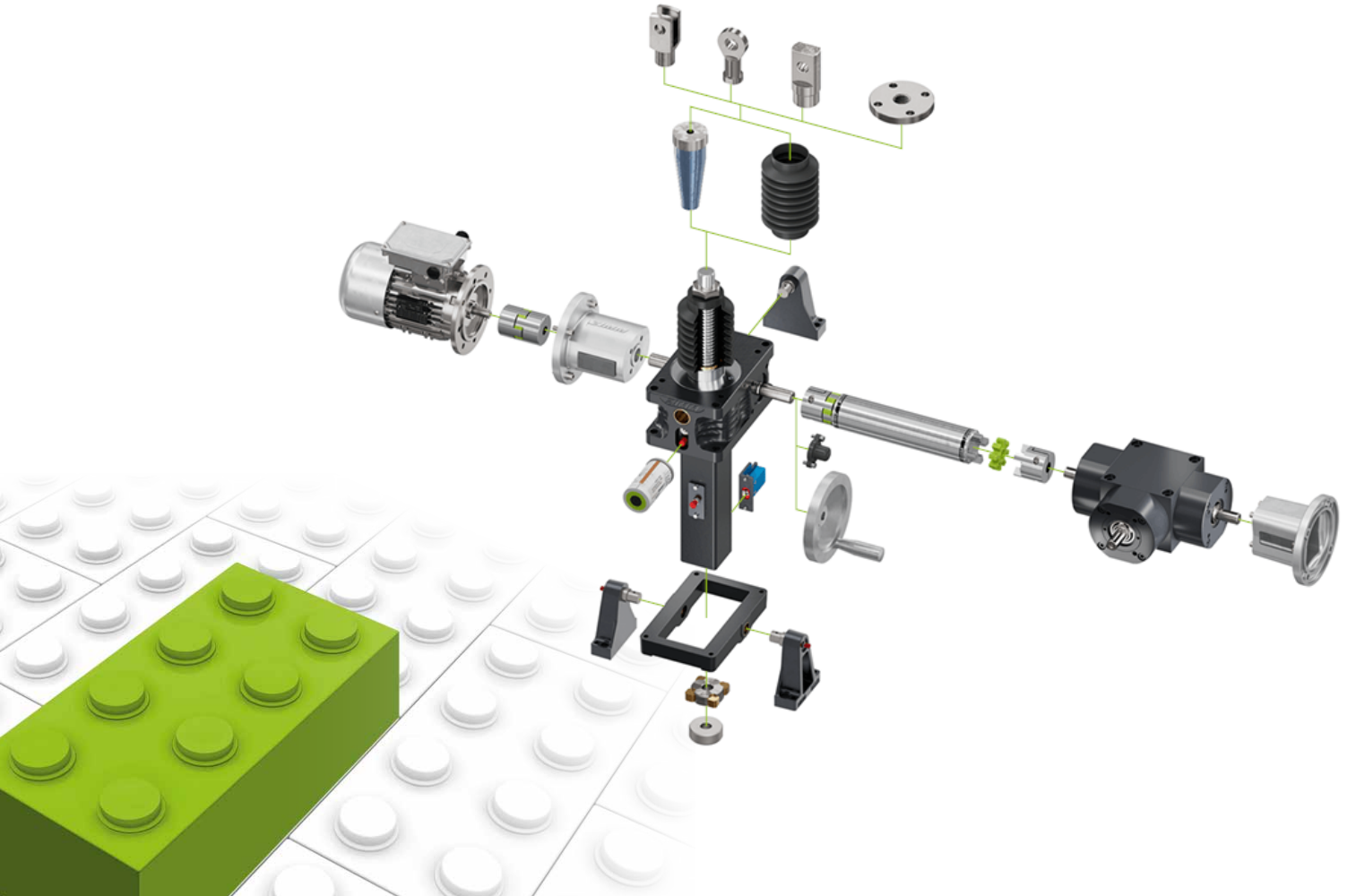




## ZIMM neden doğru iş ortağı?

Müşterilerimiz, modüler ZIMM sistem kitimiz sayesinde bireysel gereksinimlerine uyarlayabileceğimiz özelleştirilmiş çözümlerden yararlanmaktadır. Uzun yıllara dayanan deneyimimiz ve yüksek kalite standartlarımızla birleştiğinde, bu, özellikle karmaşık veya yenilikçi projeler için bile güvenilir, dayanıklı ve verimli tahrik çözümleri ile sonuçlanır.

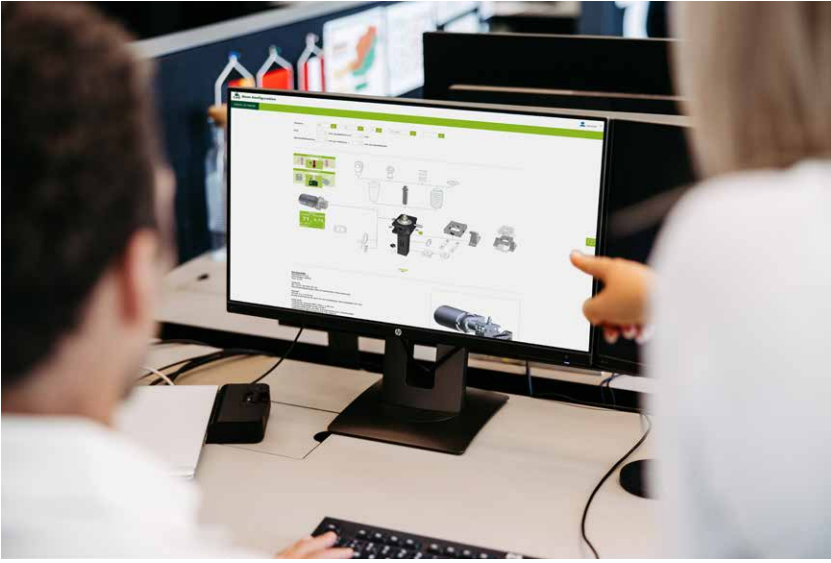
Başlangıç yapılandırmasından ve başarılı bir şekilde devreye almaya kadar, müşterilerimizi ortaklığa dayalı, çözüm odaklı bir şekilde ve sürdürülebilirlik ve teknolojik mükemmelliğe net bir şekilde odaklanarak destekliyoruz.



## Çözümünüz çevrimiçi olarak başlar – ZIMM CAD ürün yapılandırıcısı ile

Tahrik çözümlerimiz yalnızca özelleştirilmekle kalmaz, aynı zamanda çevrimiçi olarak kolayca yapılandırılabilir. Sezgisel ZIMM çevrimiçi konfigüratörü ile, özel sonsuz dişli vidalı krika çözümünüzü sadece birkaç adımda bir araya getirebilirsiniz - tam olarak gereksinimlerinize göre uyarlanmıştır.

İster zorlu pilot projeler, ister verimli seri uygulamalar veya son derece uzmanlaşmış özel çözümler için olsun: Esnek modüler sistemimiz ve en gelişmiş konfigürasyon teknolojimizle, sadece bugünü etkileyen değil, aynı zamanda uzun vadede geleceği de güvence altına alan çözümler sunuyoruz.



- 1 Parametreleri girme
- 2 Bileşenleri seçme
- 3 Konfigürasyon
- 4 Sistem önizlemesini kontrol etme
- 5 3D veri indirme

„Bu tür projeler, inovasyon ve sürdürülebilirliğin birbiriyle çelişen kavramlar olmadığını etkileyici bir şekilde ortaya koyuyor. Şahsen benim için sürdürülebilir, emisjonsuz bir teknoloji üzerinde müşterimizle birlikte çalışmak büyük bir zevk. Sistemlerimizin esnek genişletilebilirliği ve uyarlanabilirliği, modüler konseptimizin pratikte ne kadar iyi çalıştığını bir kez daha kanıtladı.“

**Sami Peters, Proje Yöneticisi Saha Servisi**  
**ZIMM Group GmbH**

Birlikte daha fazla hareket ediyoruz - müşterilerimiz, sektör ve emisjonsuz bir gelecek için. Şimdi kanıtlanmış ZIMM teknolojisine güvenin ve özelleştirilmiş çözümlerden ve birinci sınıf hizmetten yararlanın.

**ZIMM**®  
zimm.com