

Technologie für eine emissionsfreie Zukunft

Ein Use-Case zur Dekarbonisierung der Industrie mit ZIMM

ZIMM – Effiziente Antriebslösungen für nachhaltige Prozesse weltweit

Die Industrie von morgen braucht Lösungen, die Effizienz, Innovation und Klimaschutz vereinen. Wir bei ZIMM sind stolz darauf, Teil eines Projekts zu sein, das genau diesen Weg einschlägt: Mit unseren Spindelhubgetrieben treiben wir die CO₂-freie Werkstoffproduktion aktiv voran und leisten so einen Beitrag zur Dekarbonisierung industrieller Prozesse.

In einer hochmodernen Demonstrationsanlage wird aktuell ein neuartiges Verfahren entwickelt, das die industrielle Herstellung von Werkstoffen vollständig ohne CO₂-Emissionen ermöglicht. Diese innovative Technologie ist ein entscheidender Schritt in Richtung klimafreundlicher Industrie und nachhaltiger Wertschöpfungsketten.



Die Lösung

Präzision für den Fortschritt

Unsere Spindelhubgetriebe übernehmen in dieser Anlage eine Schlüsselrolle: Sie sorgen für exakte Hub- und Positionierbewegungen, die für die Prozessstabilität und Effizienz der Produktion essenziell sind. Zum Einsatz kommt dabei eine exakt auf das Projekt zugeschnittene Anordnung J, die mit allen notwendigen Antriebskomponenten und Zubehörteilen ausgestattet ist.

Um die anspruchsvollen Anforderungen in der Testphase optimal abzubilden, wurde die Anlage flexibel um eine weitere Anordnung J erweitert. Diese modulare Nachrüstung ermöglicht eine präzise Analyse unter verschiedenen Betriebsbedingungen und trägt maßgeblich dazu bei, die Sicherheit, Effizienz und Technologiereife der Gesamtanlage kontinuierlich zu optimieren.

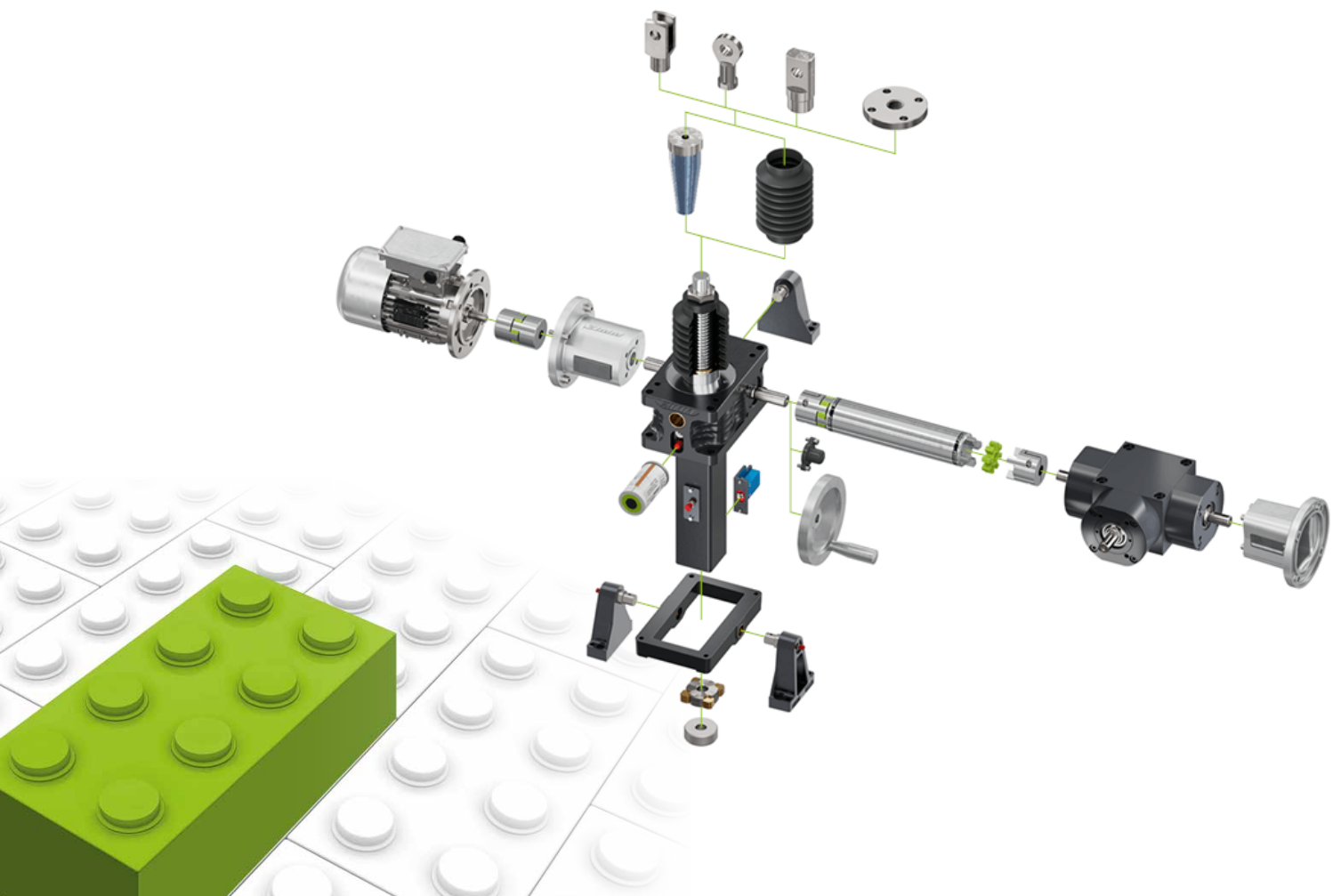




Warum ZIMM der richtige Partner ist

Unsere Kunden profitieren von maßgeschneiderten Lösungen, die wir dank unseres modularen ZIMM Systembaukastens individuell an die jeweiligen Anforderungen anpassen können. Kombiniert mit unserer langjährigen Erfahrung und unserem hohen Qualitätsanspruch entstehen zuverlässige, langlebige und effiziente Antriebslösungen – auch für besonders komplexe oder innovative Projekte.

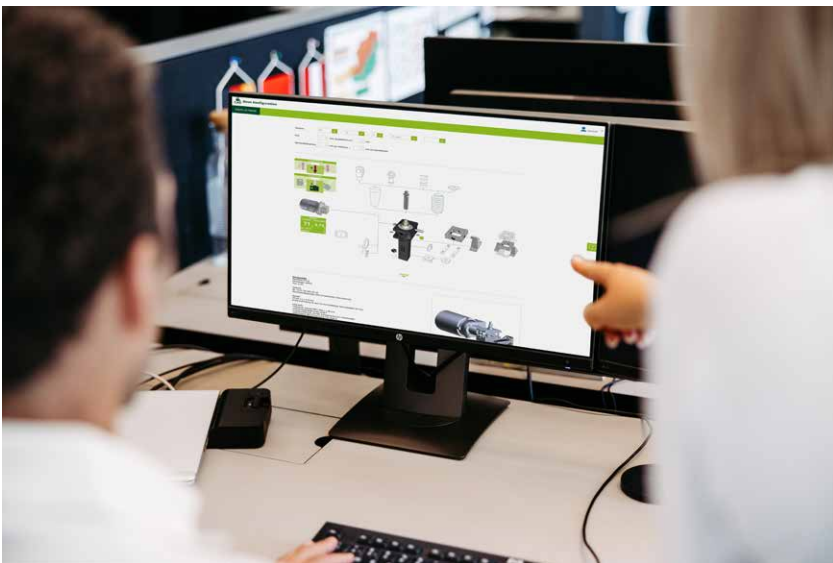
Von der ersten Beratung über die Konfiguration bis zur erfolgreichen Inbetriebnahme begleiten wir unsere Kunden partnerschaftlich, lösungsorientiert und mit einem klaren Fokus auf Nachhaltigkeit und technologische Exzellenz.



Ihre Lösung beginnt online – mit dem ZIMM CAD-Produktkonfigurator

Unsere Antriebslösungen lassen sich nicht nur individuell anpassen, sondern auch ganz einfach online konfigurieren. Mit dem intuitiven ZIMM Online-Konfigurator stellen Sie in wenigen Schritten Ihre maßgeschneiderte Spindelhubgetriebe-Lösung zusammen – präzise abgestimmt auf Ihre Anforderungen.

Ob für anspruchsvolle Pilotprojekte, effiziente Serienanwendungen oder hochspezialisierte Sonderlösungen: Mit unserem flexiblen Systembaukasten und modernster Konfigurationstechnologie ermöglichen wir Lösungen, die nicht nur heute überzeugen, sondern auch langfristig Zukunft sichern.



- 1 Parameter eingeben
- 2 Komponenten wählen
- 3 Konfigurieren
- 4 Systemvorschau prüfen
- 5 3D-Daten herunterladen

„Solche Projekte zeigen eindrucksvoll, dass Innovation und Nachhaltigkeit kein Widerspruch sind. Für mich persönlich ist es eine große Freude, gemeinsam mit unserem Kunden an einer zukunftsfähigen, emissionsfreien Technologie mitzuwirken. Die flexible Erweiterbarkeit und Anpassungsfähigkeit unserer Systeme haben hier einmal mehr bewiesen, wie stark unser Baukastenkonzept in der Praxis funktioniert.“

**Sami Peters, Projektverantwortlicher Außendienst
ZIMM Group GmbH**

Gemeinsam bewegen wir mehr – für unsere Kunden, für die Industrie und für eine emissionsfreie Zukunft. Setzen Sie jetzt auf bewährte ZIMM-Technologie und profitieren Sie von maßgeschneiderten Lösungen und erstklassigem Service.

ZIMM®
zimm.com