

# Talep

## Kontrol Listeler | Sayfa 1 – Parametreler

<b>1. kN maks. kaldırma kuvveti</b>				<b>Montaj konumu</b>		
aktüatör başına _____ kN	tüm sistem _____ kN			dikey	yatay	Döndürme
gerginlik _____ kN	sıkıştırma _____ kN			<b>Yük</b>		
Yük: statik _____ kN	dinamik _____ kN			sabit	Darbe yükü	Titreşim

**2. maks. strok/yol** \_\_\_\_\_ mm etkin çalışma stroğu \_\_\_\_\_ mm

### 3. Kaldırma hızı

\_\_\_\_\_ mm/s

**i** Standart konfigürasyonlar kataloğu elektromekanik aktüatörler mevcut strok hızları tablosuna bakınız

### 4. Görev faktörü, Çalışma döngüsü, Döngünün tanımı

\_\_\_\_\_ Saat başına Strok \_\_\_\_\_ Gün başına Strok Günlük saat: 8 16 24

**i** Yüksek görev faktörleri veya uzun stroklar için lütfen bir sonraki sayfada ayrıntılı bir açıklama belirtiniz

**5. Motor** Üç fazlı motor frenli Manuel çalıştırma \_\_\_\_\_

**6. Çalışma koşulları** Kuruluk Nem Toz Talaş \_\_\_\_\_

Güdümlü hareket Güdümsüz

Ortam sıcaklığı: min. \_\_\_\_\_ °C maks. \_\_\_\_\_ °C (Eğer < 10 °C ve > 40 °C ise)

**i** Mümkünse lütfen bir sonraki sayfada tam bir açıklama veya taslak veriniz

**7. Standart düzenleme no:** \_\_\_\_\_ Boyut: MA1 \_\_\_\_\_ MA2 \_\_\_\_\_ MA3 \_\_\_\_\_ MA4 \_\_\_\_\_ MA5 \_\_\_\_\_

Bkz. standart düzenlemeler, kontrol listesi sayfa 3 ve 4 (çoklu düzenlemeler için)

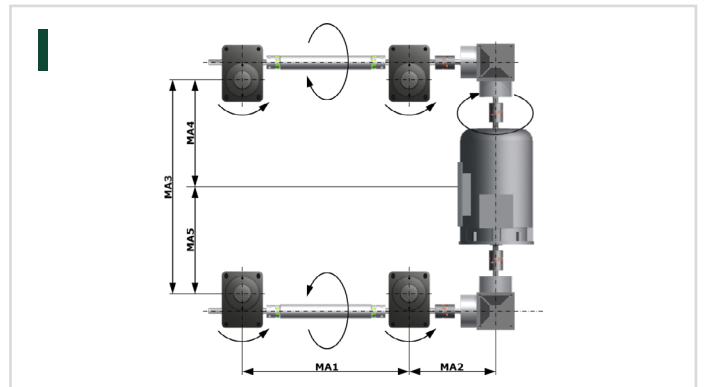
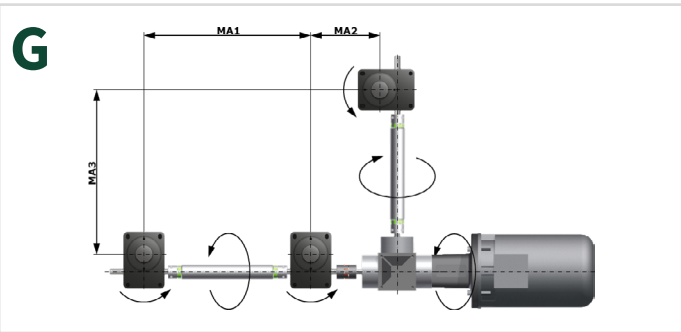
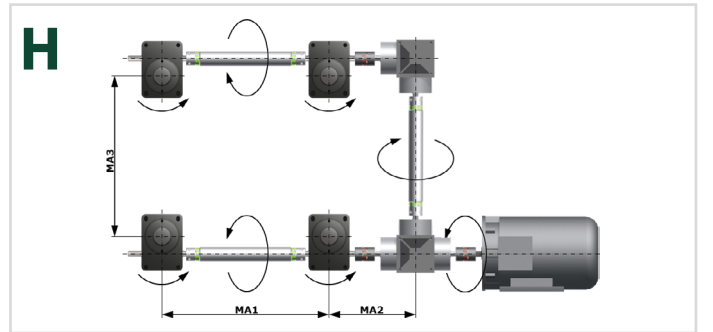
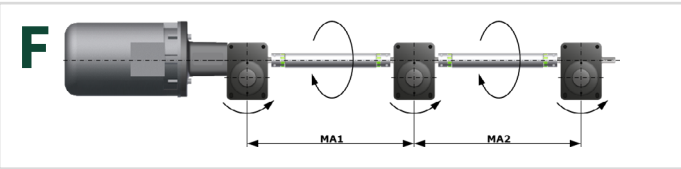
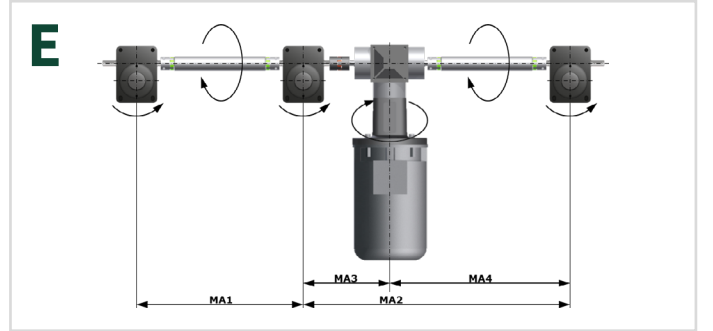
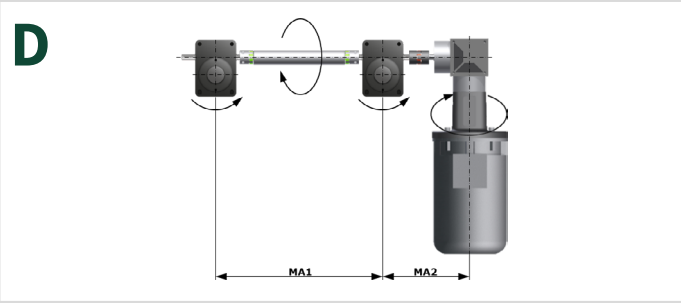
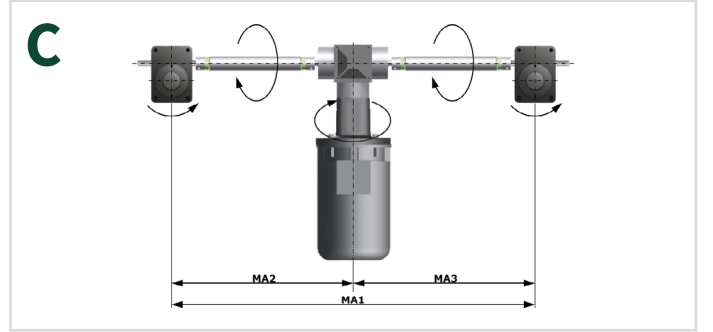
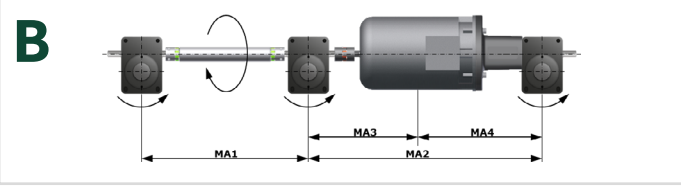
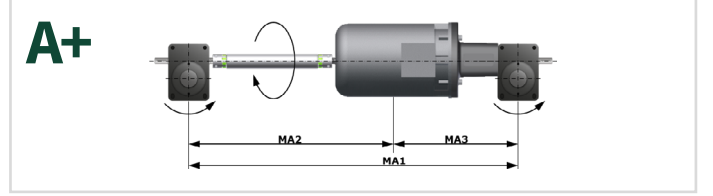
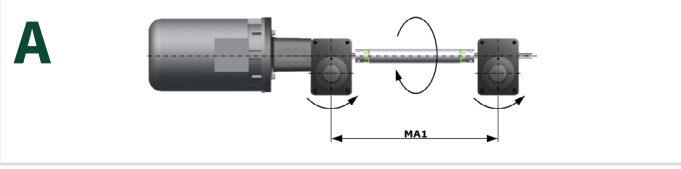
**8. Miktar Adet** \_\_\_\_\_ Seri \_\_\_\_\_

**9. Teklif Termini** \_\_\_\_\_ Teslimat \_\_\_\_\_



# Talep

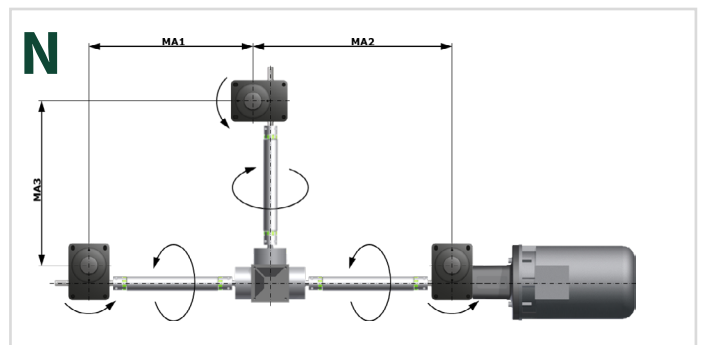
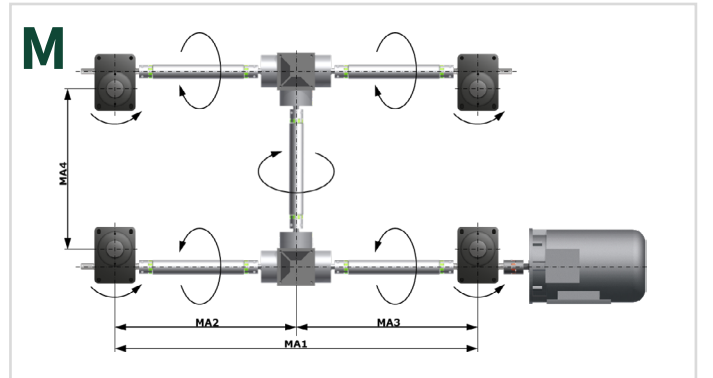
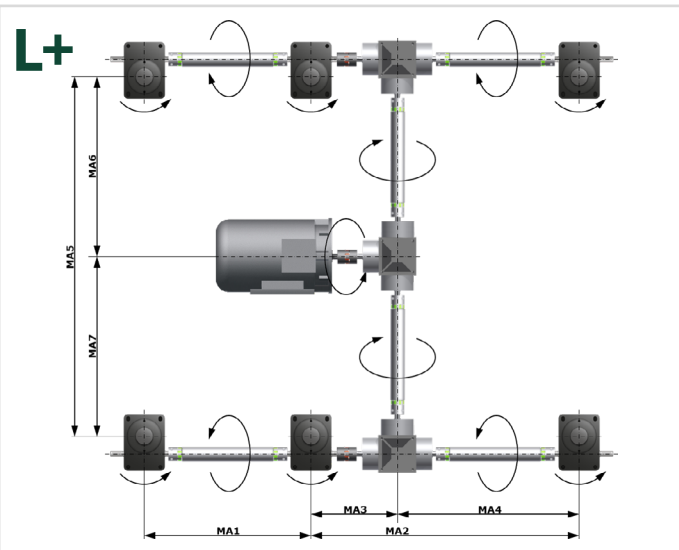
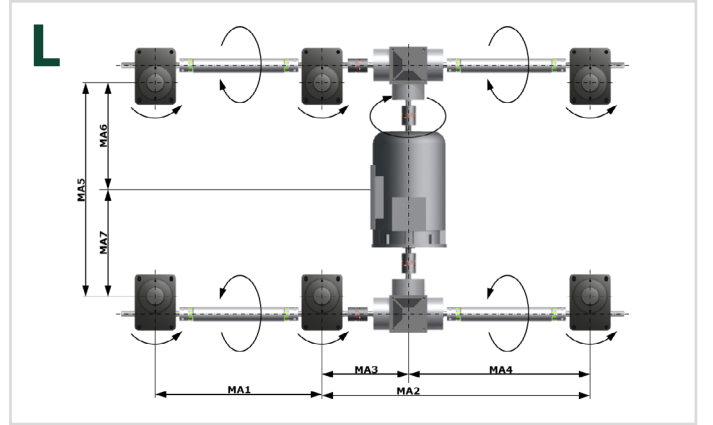
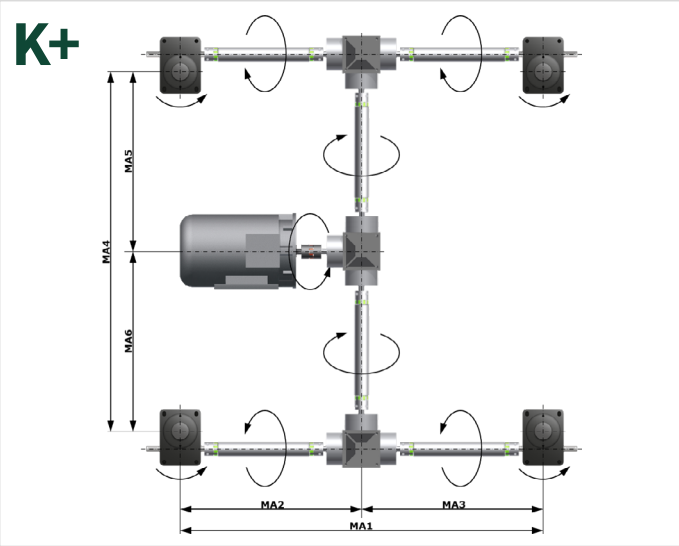
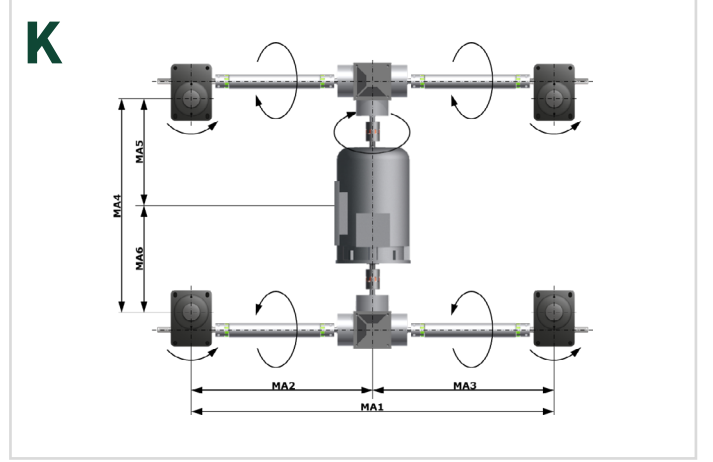
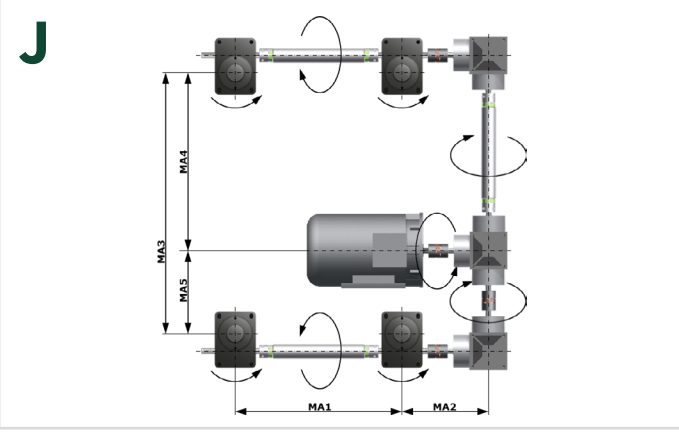
## Kontrol Listeler | Sayfa 3 – Sistem Düzenlemeleri



En yaygın düzenler gösterilmiştir.  
Tasarımınız farklıysa, dönüş yönlerini  
kontrol ettiğinizden emin olunuz!

# Talep

## Kontrol Listeler | Sayfa 4 – Sistem Düzenlemeleri



En yaygın düzenler gösterilmiştir.  
Tasarımınız farklıysa, dönüş yönlerini  
kontrol ettiğinizden emin olunuz!



# Talep

## Kontrol Listeler | Sayfa 5 – Bileşenler listesi

**Tip:**

normal  
düşük hız

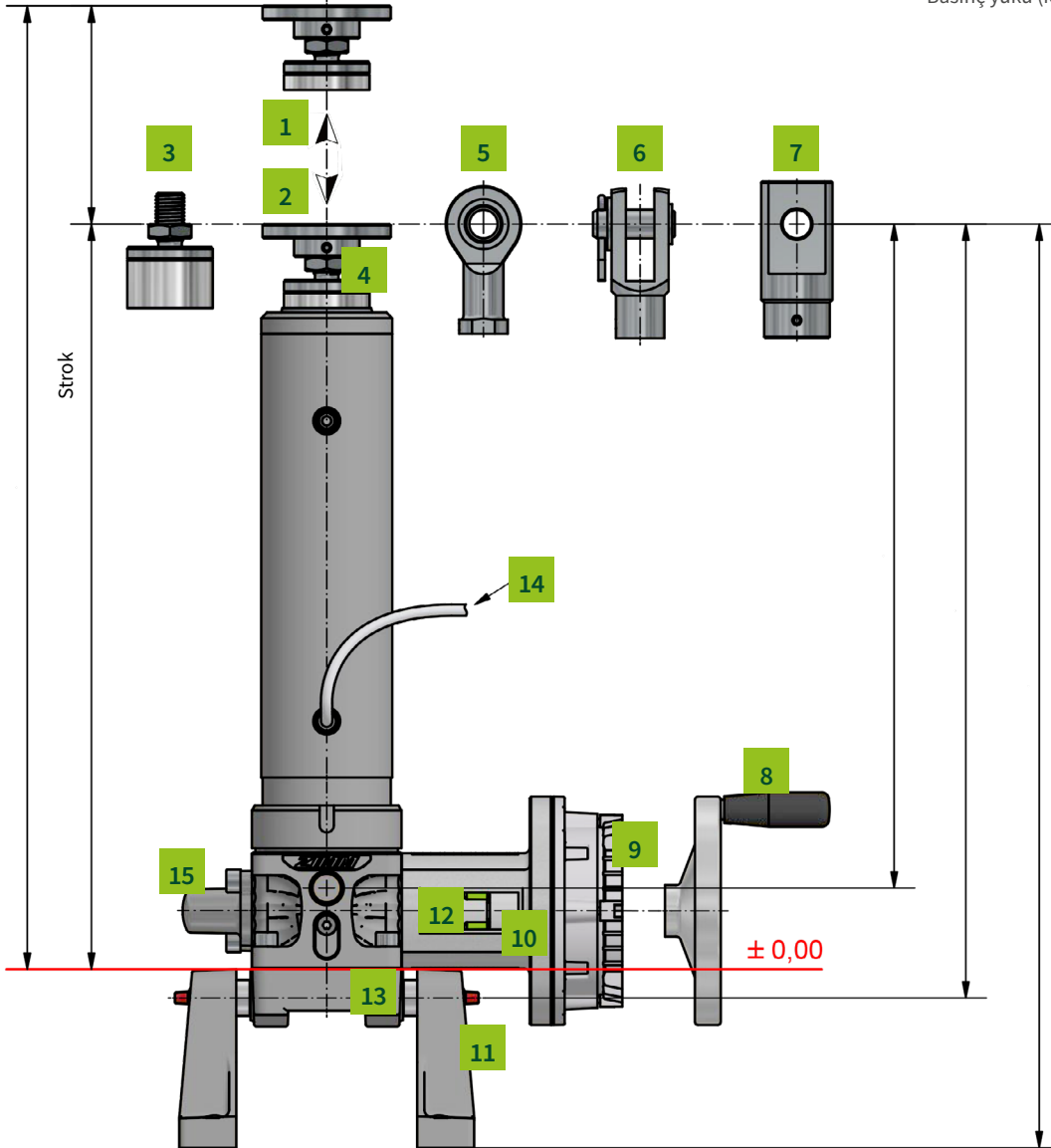
**Varyant:**

Tr Vida  
SIFA emniyet somunu  
KGT vidalı mil

**Strok:**

\_\_\_\_\_ mm

1. Gerilim yükü (kN): statik \_\_\_\_\_  
Gerilim yükü (kN): dinamik \_\_\_\_\_  
2. Basınç yükü (kN): statik \_\_\_\_\_  
Basınç yükü (kN): dinamik \_\_\_\_\_



3. Standart  
4. Montaj flanşı BF  
5. Bilyalı mafsallı KGK  
6. Çatal kelepçe GK  
7. Pivot yataklar SLK  
8. El Çarkı HR  
9. Frenli motor  
Frensiz motor  
10. Motor flanşı MF  
11. Pivot ayağı LB  
12. Kaplin KUZ  
13. Pivot yataklar plakası KAR  
14. Yağlayıcı  
(PLC özellikli)  
15. Koruyucu kapak SK

# Spesifikasyon prosedürü

## bir aktüatör veya bir kaldırma sistemi



**NOT:**  
Taleplerinizi iletirken ve sipariş verirken, uygulamayı bir kez daha kontrol edebilmemiz için lütfen kontrol listesine uygun parametreleri (yükler, hızlar ...) mutlaka belirtiniz.