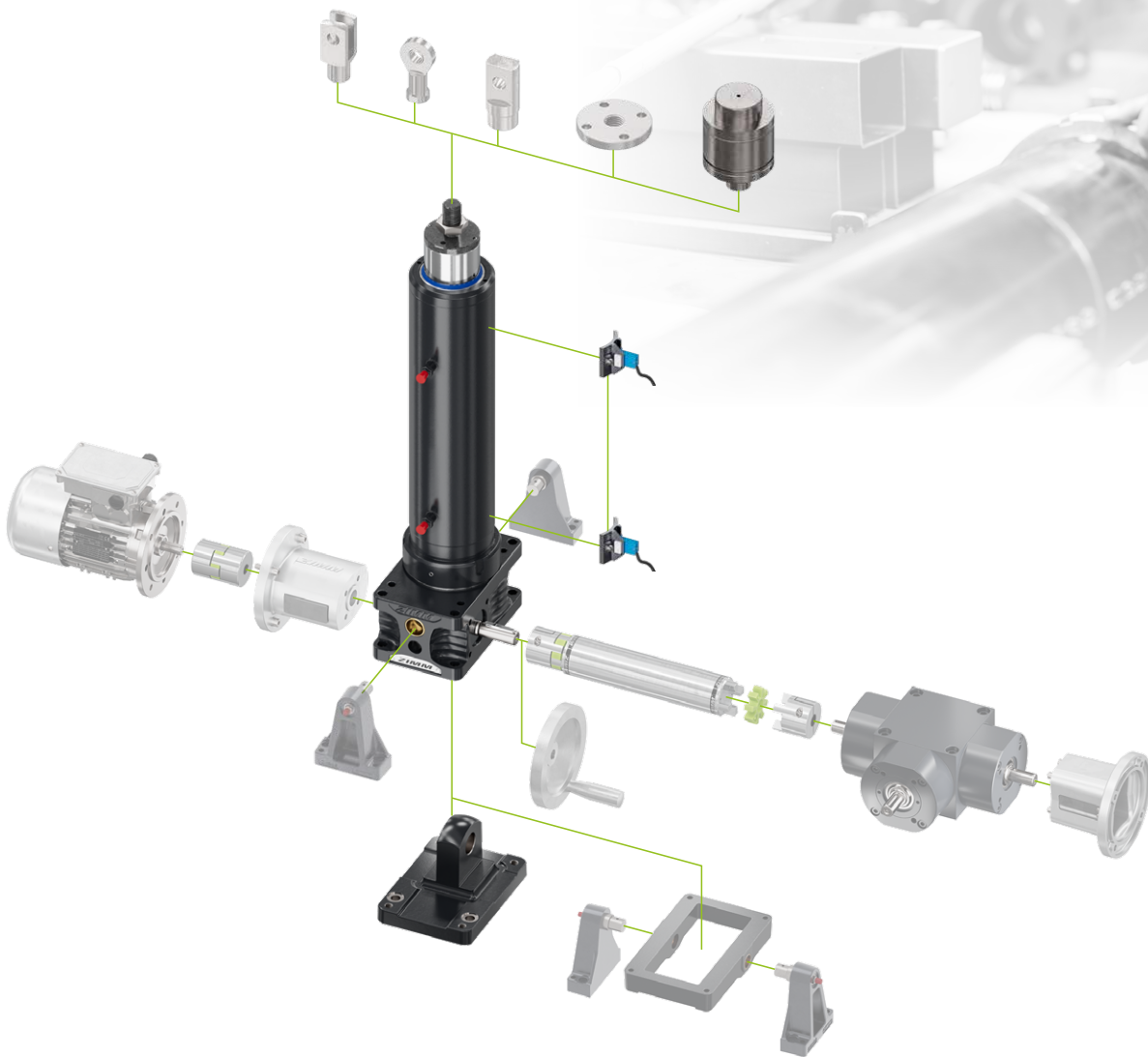


Technik weitergedacht

Neues Zubehör für ZIMM Aktuatoren



Lastdämpfer LAD
Endschalterset ES
Schwenklagerkonsole SLKO

ZIMM®

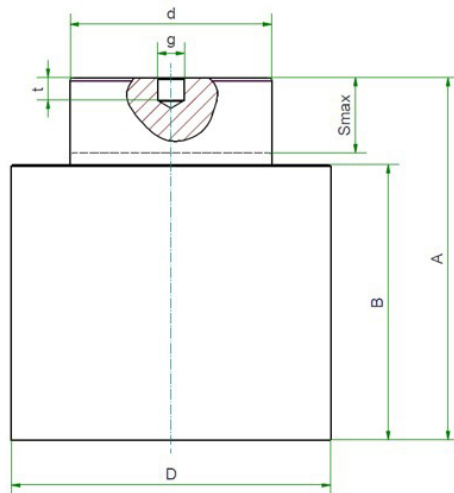
Zubehör

Anbauteile | Lastdämpfer LAD



Funktion

Der Lastdämpfer bietet dem Aktuator einen physikalischen Puffer, der im Falle eines Blockfahrens Stöße verringert. Darüber hinaus kann der Motor im Laufe des Federwegs abgeschaltet bzw. abgebremst werden, was Schäden am System verhindert.

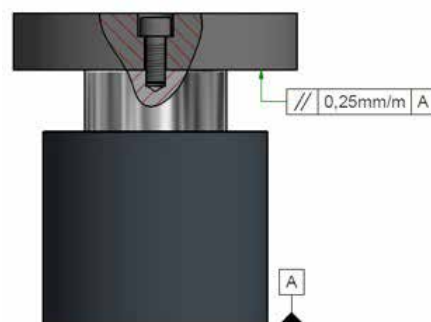


Typ	max. dyn. Kraft	max. Stöße/min bei 20°C	Smax	A	B	D	d	g	t
ZA	kN		mm	mm	mm	mm	mm	mm	mm
ZA-25-LAD	15	60	22	95	69	75,2	45	M8	6
ZA-50-LAD	30	59	22	108	82	95	60	M8	6
ZA-100-LAD	60	45	22	108	82	120	75	M8	8
ZA-200-LAD	118	34	22	128	100	150	100	M8	18

- Der Lastdämpfer ist mit einer Gasdruckfeder ausgestattet.
- Das System kann ausschließlich Drucklasten aufnehmen.
- Nur in Verbindung mit Kugelgewindetrieben verfügbar.
- Als Antrieb eine Einheit (z.B. Servomotor) mit präzise steuerbarem Abschalt-/Bremsmoment verwenden.
- Einsatz bei Umgebungstemperatur zwischen 0 und 80 °C.
- Der maximale Federweg (Smax) darf 22mm nicht überschreiten.
- Seitenkräfte sind nicht zulässig. Diese führen zur Beschädigung des Lastdämpfers.
- Der Lastdämpfer muss immer senkrecht zur Auflagefläche wirken (siehe Darstellungen).



Last liegt lose auf



Verschraubung zum Positionieren zulässig,
keine Zuglasten und keine Seitenkräfte zulässig

Zubehör

Anbauteile | Lastdämpfer LAD

Längenermittlungen

	KGT32x5	KGT32x10	KGT32x20	KGT40x5	KGT40x10	KGT40x20
ZA	25			50		
L1	451	461	501	540	540	575
L2	234	239	264	269	269	289
L3	29	34	49	32	32	47
SP1	29	34	49	32	32	47
SML1	105	110	125	112	112	127
SML2	129	129	139	157	157	162

	KGT50x10	KGT50x20	KGT80x10	KGT80x20
ZA	100		200	
L1	705	760	838	893
L2	382	417	474	509
L3	37	57	40	60
SP1	37	57	40	60
SML1	156	176	239	259
SML2	226	241	235	250

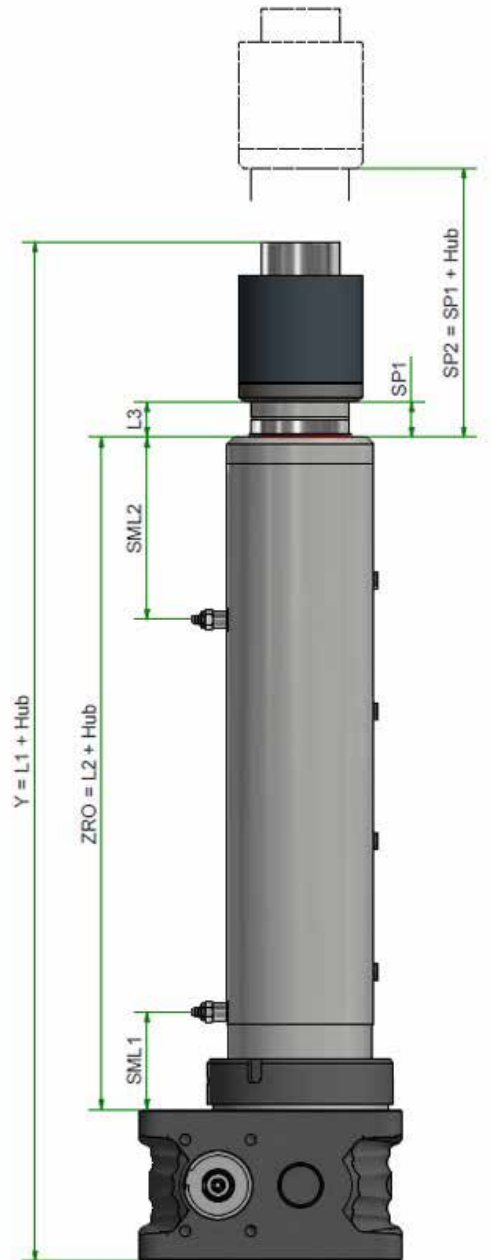
Schmierposition SP1 entspricht bei Standardschmierlänge SML1 Sicherheitsabstand L3.

Für die Schmierung des Gewindetribs und der Verdrehsicherung sind die Schmierpositionen SP1 (eingefahren) bzw. SP2 (ausgefahren) auf $\pm 2\text{mm}$ einzuhalten.

Auslegung

- Haltekraft (F_G) des Lastdämpfers mit Hublast (F) und Sicherheitsfaktor ($S_1 = 1,3$) berechnen: $F_G = F \cdot S_1$
Der Sicherheitsfaktor bestimmt zudem die Federsteifigkeit (Ladedruck).
- Abschaltmoment (M_s) berechnen, bei dem der Bremsvorgang eingeleitet wird. Abschaltfaktor ($S_2 = 1,5$) und unten stehende Formel verwenden.

$$M_s = \frac{F \times p}{2 \times \pi \times \eta_G \times \eta_{sp} \times i} \times S_2$$



Berechnungsbeispiel: ZA-100 1,11 KGT 50x10

Baugröße \rightarrow ZA-100
 Geschwindigkeit \rightarrow 1,11
 Gewindeversion \rightarrow KGT 50x10
 Spindeldurchmesser, Spindelsteigung \rightarrow 50x10

F=50 kN (Hublast dynamisch)
n=1500 rpm
Umgebungstemperatur=20 °C

- Haltekraft = Kraft x Sicherheitsfaktor (S_1) = $50 \times 1,3 = 65 \text{ kN}$
- Abschaltmoment berechnen:

$$M_s = \frac{F \times p}{2 \times \pi \times \eta_G \times \eta_{sp} \times i} \times S_2 = \frac{50 \times 10}{2 \times \pi \times 0,88 \times 0,9 \times 9} \times 1,5 = 16,75 \text{ Nm}$$

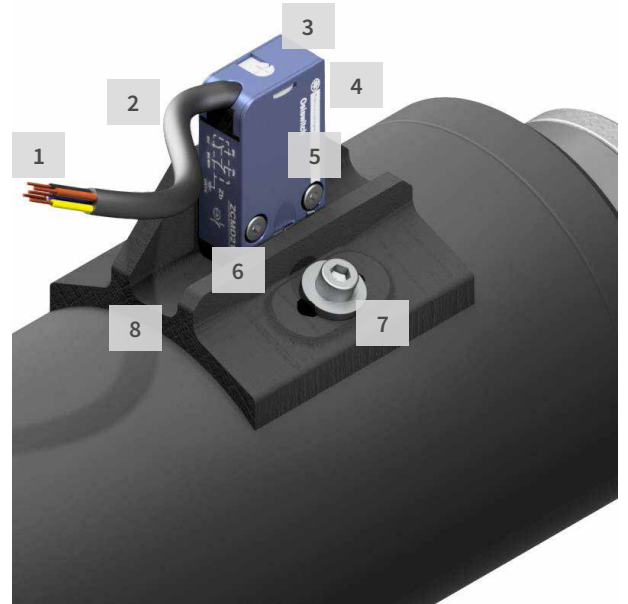


Hinweis

Diese Parameter dienen der Auslegung des Lastdämpfers. Bei Inbetriebnahme Betriebsanleitung beachten.

Zubehör

Anbauteile | Endschalterset ES



1
Kabelausgang
180° drehbar



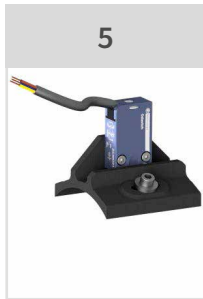
2
Kabellänge
5m Standard
(2m, 10m)



3
Steckbares Kabel,
optimal auch bei
Revision



4
Temperatur-
beständigkeit Konsole
-25°C bis +90°C



5
Feineinstellung
+/- 8 mm möglich



6
IP64 Ausführung
mit O-Ring stat.
gedichtet



7
Wird fertig montiert und
voreingestellt geliefert

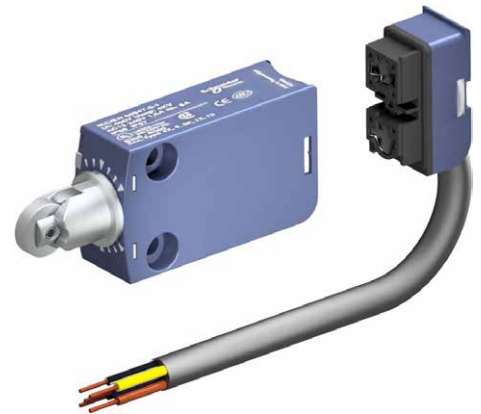
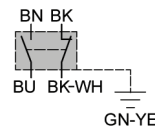


8
Robuste Ausführung
aus carbonfaserver-
stärktem Kunststoff

Technische Daten Baureihe

Typ:	mechanischer Endschalter mit Zwangsöffner
Material:	Metallgehäuse, Rollenstößel Metall
Funktionsweise:	1NO + 1NC, Sprungkontaktbestückt
Schutzklasse:	IP67
Temperaturbereich:	-40°C bis +70°C
Standardkabel - Material:	PVC schwarz Ø 7,3 mm, 5 x 0,75 mm ²
Standardkabel - Temperatur:	-25°C bis +70°C
Sonderkabel - Temperatur:	-40°C bis +105°C (nur auf Anfrage erhältlich)
Elektrische Betriebsdaten:	max. 240V AC / 1,5A max. 250V DC / 0,1A
Elektrische Lebensdauer:	5 Mio. Schaltspiele bei Gleichspannung 24V DC/3W 1 Mio. Schaltspiele bei Wechselspannung 230V AC/0,5A
Gewichte:	Endschalterset: 0,2 kg; Kabel (5m): 0,45 kg

Öffner	BK BK-WH	black black-white	schwarz schwarz-weiß
Schließer	BU BN	blue brown	blau braun
Schutzleiter	GN-YE	green-yellow	grün-gelb

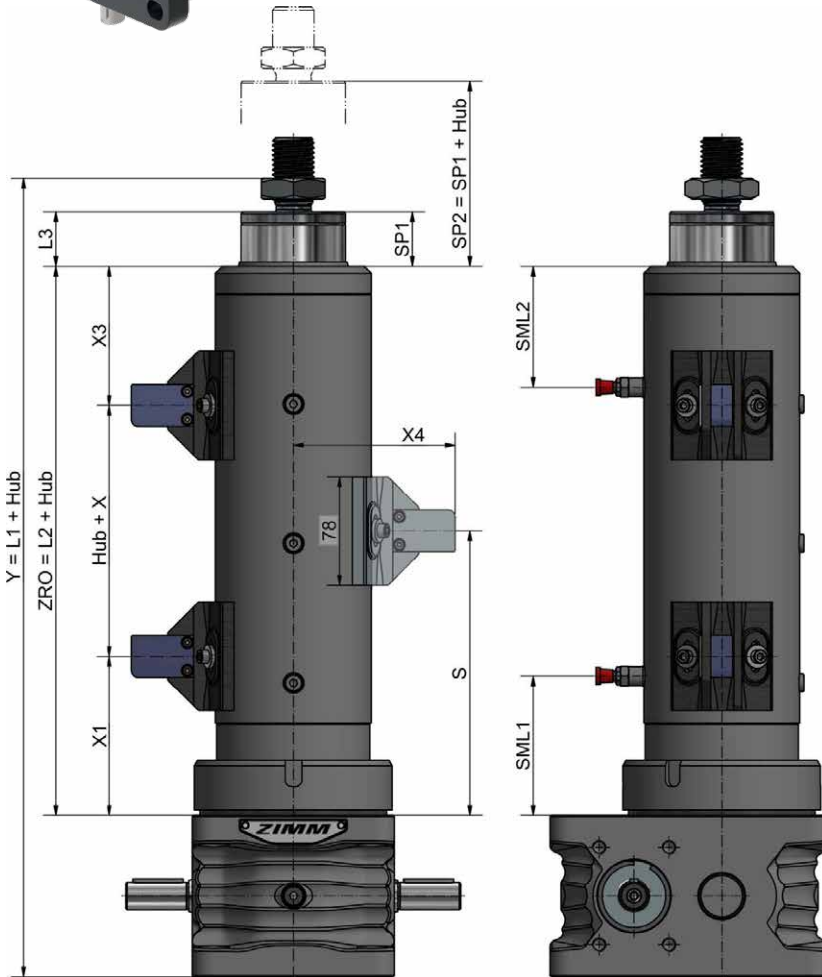


Bestellbeispiel Endschalter einzeln: **ZA-25-ES-5**

Aktorenbaugröße _____
 Endschalter _____
 Kabellänge _____
 2m, 5m (Standard) oder 10m, 0 = ohne Kabel

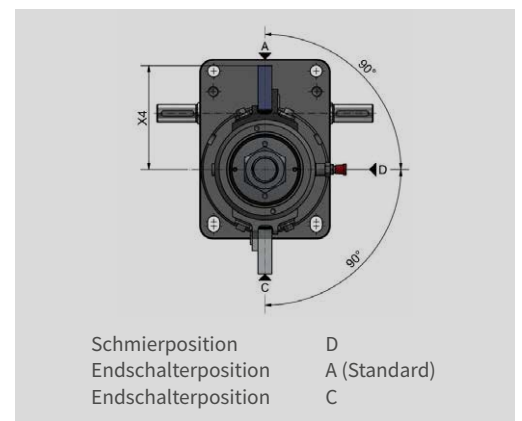
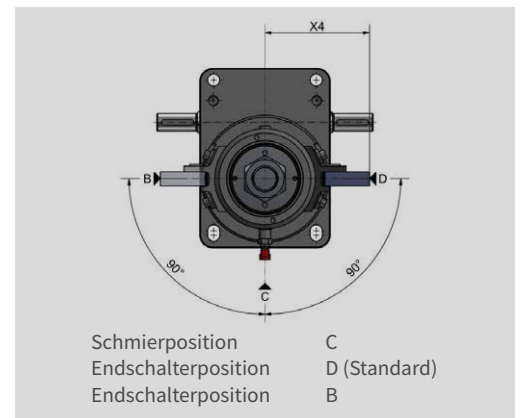
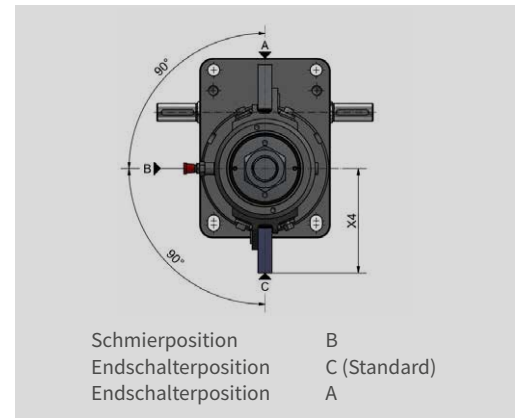
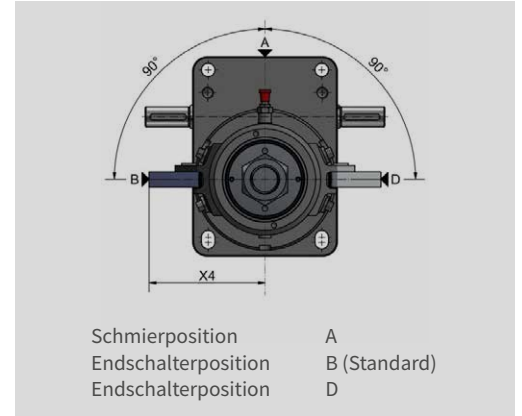
Zubehör

Anbauteile | Endschalteset ES



Endschalter Montage Optionen

Die Endschalter können an allen vier Seiten des Zylinderrohrs montiert werden. Die Endschalterposition ist jedoch immer um 90° zur Schmierposition versetzt. Daraus ergeben sich die unten dargestellten Möglichkeiten.



Baugröße	Spindel	L1	L2	L3	SP	SML1	SML2	X	X1	X3	X4
ZA-25	TR	365	237	31	31	116	121	29	101	107	106
	KGT32x5	434	301	36	36	174	127	87	101	113	
	KGT32x10	444	306	41	41	174	132	87	101	118	
	KGT32x20	474	321	56	56	174	147	87	101	133	
ZA-50	TR	449	278	31	31	130	148	33	114	131	116
	KGT40x5	524	348	36	36	193	155	97	114	137	
	KGT40x10	524	348	36	36	193	155	97	114	137	
	KGT40x20	554	363	51	51	193	170	97	114	152	
ZA-100	TR	582	353	41	41	159	194	43	137	173	126
	KGT50x10	705	476	41	41	247	229	165	137	174	
	KGT50x20	745	496	61	61	247	249	165	137	194	
ZA-200	TR	621	404	41	41	171	233	38	152	214	149
	KGT80x10	702	485	41	41	247	238	48	223	214	
	KGT80x20	762	525	61	61	267	258	48	243	234	

Zubehör

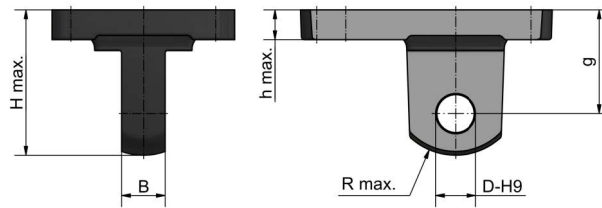
Anbauteile | Schwenklagerkonsole SLKO



 **SLKO-P** Schwenkrichtung **P**
(Parallel zum Antrieb)



 **SLKO-R** Schwenkrichtung **R**
(Senkrecht zum Antrieb)



Baugröße	H max.	g	D	B	h max.	R max.
ZA-25	86	57	20	30	23	41
ZA-50	119	82	30	35	28	57
ZA-100	159	110	35	50	33	77
ZA-200	207	142	65	75	47	114

Material: GGG, korrosionsgeschützt





Modulare und effiziente Lösungen

Schneller und qualifizierter Support

Intuitive Konfiguration

Schnelle und zuverlässige Lieferung

Ihre Anfrage ist unser Antrieb



ZIMM Group GmbH

Millennium Park 3, A-6890 Lustenau

T +43 5577 806-0, E info@zimm.com